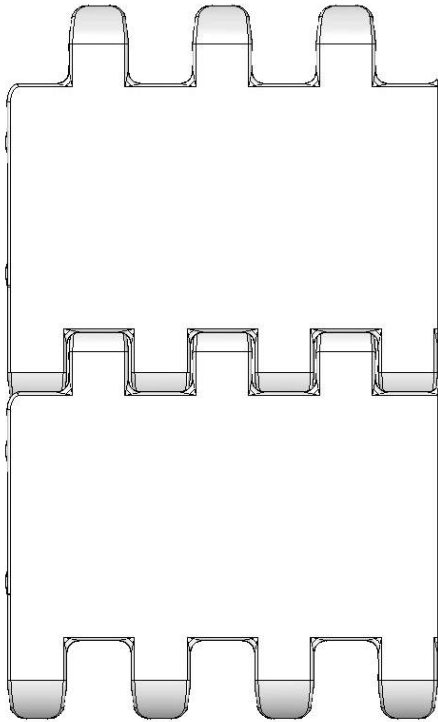


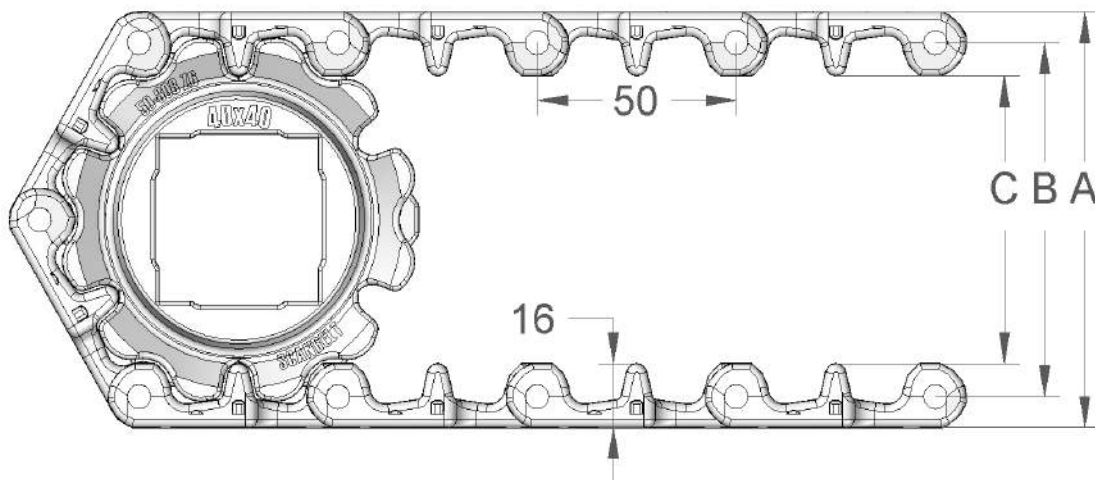
## S. 50-808



Техническая информация по ленте		
Материалы	Макс. тяговая сила кг/м ширины	Вес ленты кг/м <sup>2</sup>
Полиэтилен (PE)	1200	8
Полипропилен (PP)	1400	8
Полиацетал (POM)	2060	12

Поверхность ленты: Плоская  
 Степень открытости: Закрытая  
 Нагрузка: Подходит для транспортировки продукции средней тяжести  
 Материал/цвет: PE/нат, PP/белый и серый, POM/нат и синий  
 Очищаемость: Отличная. FSIS.  
 Аксессуары: Перегородки H= 25, 50, 75 и 100мм. . Усиленные перегородки H= 75 и 150 мм. Ковшеобразные и наклонные перегородки. Боковые ограничители H=50, 75, 100 и 150 мм. Захваты. Перегородки с установленными на них round top  
 Применение: Мясо, морепродукты, птица, молочная продукция и овощи и линия резки.  
 Стандартные ширины: Кратно 20 мм, т.е. 100, 120мм

Данные по звездам								
Кол-во зубьев	A= Внешний диаметр	B= Диаметр делительной окружности	C= Внутренний диаметр	Ширина ступицы	Круглое посадочное отверстие		Квадратное посадочное отверстие	
					мм	дюйм	мм	дюйм
6	102	89	73	20	20/25/30/40	¾/1/1¼	25 /40	1½
8	136	122	106	35	25/30/40	1/1¼	25/40	1½
10	171	156	140	35	25/30/40	1/1¼	25/40/60	1½/2½
12	205	189	173	35	25/30/40/50/60	1/1¼	25/40/60	1½/2½



Продукция находится под защитой EU Design Registration