



Lieferprogramm
Product range

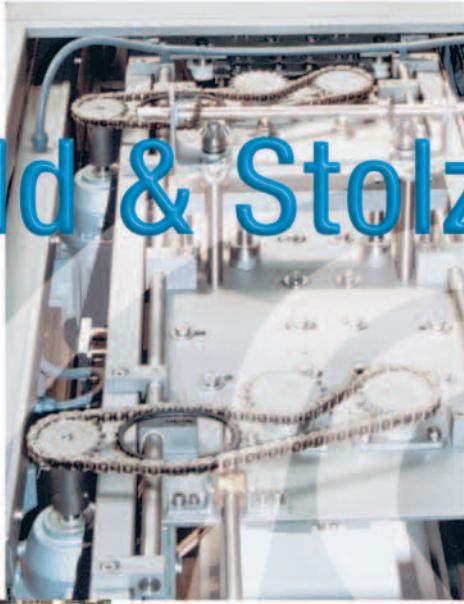
Arnold & Stolzenberg GmbH

Ein Unternehmen der RENOLD-Gruppe

Kettenräder und -führungen
Sprockets and chain guides



Arnold & Stolzenberg GmbH



Ein Unternehmen der RENOLD-Gruppe



Inhaltsverzeichnis / Table of contents	3
Kettenräder und Kettenradscheiben <i>Sprockets and plate sprockets</i>	4-37
Unser Service-Angebot / <i>Our service on sprockets</i> Bestellbeispiel für Kettenräder / <i>How to order sprockets</i>	
Kettenräder für Klemmbuchsen <i>Sprockets for taper bushes</i>	38-45
Technische Hinweise / <i>Technical informations</i> Bestellbeispiel für Klemmbuchsen / <i>How to order taper bushes</i>	
Kettenräder mit Kugellagern für Spannzwecke <i>Sprockets with ball bearings for tensioning purposes</i>	46
Wellenkupplungen mit 2-fach Rollenkette <i>Shaft couplings with duplex roller chain</i>	47-48
Technische Hinweise / <i>Technical informations</i>	
Kettenspanner / <i>Tensioners</i>	49-55
Technische Eigenschaften / <i>Technical features</i>	49
Bestellbeispiel für Kettenspanner / <i>How to order tensioners</i>	49
A&S Spannelement Typ SE / <i>A&S tensioning element type SE</i>	50
A&S Kettenspanner Typ NSE / <i>A&S chain tensioner type NSE</i>	51
Führungsschienen / <i>Guides</i>	56-65
Technische Hinweise / <i>Technical informations</i>	56
Qualitätsmerkmale / <i>Quality features</i>	57
Bestellbeispiel für Führungsschienen / <i>How to order guides</i>	57

Rollenketten und Flyerketten finden Sie in unseren entsprechenden Katalogen!
Roller chains and FLT chains are to be found in our relative catalogues!

Alle Maßangaben sind unter Vorbehalt technischer Änderungen zu verstehen.





Unser Service-Angebot

- **Standardkettenräder:**
Bohren, Nuten, Gewindeschneiden nach Skizze
- **Spezialkettenräder:**
Fertigung nach Zeichnung

Our Service on Sprockets:

- **Standard Sprockets:**
Reboring, Keywaying, Setscrew
- **Special Sprockets:**
Engineered Sprockets to customer's drawings

Bestellbeispiel für Kettenräder



Sollen 25 Kettenräder mit 19 Zähnen für die Kette 10 B-3 DIN 8187, Teil 1 bestellt werden, so lautet die Bestellbezeichnung:

**25 Kettenräder, 19 Zähne
für Rollenketten 10 B-3 DIN 8187, Teil 1
Bestell-Nr. 201 99 42**

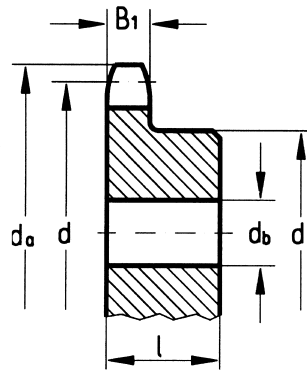
evtl. gewünschte Serviceleistungen nach Skizze

How to order Sprockets



To order 25 sprockets with 19 teeth for triplex roller chain 10 B-3 DIN 8187, part 1 specify:

***25 off sprockets, 19 teeth
for 10 B-3 DIN 8187, part 1
order no 201 99 42***



Kettenräder für Einfach-Buchsenkette

Sprockets for Simple Bush Chain

1141 B (Werknorm / works standard)

	A&S Nr./No	Stahl Steel Bestell-Nr. Part No	Edelstahl Stainless steel Bestell-Nr. Part No	Gg Cast iron Bestell-Nr. Part No	Zahl der Zähne Number of Teeth	Bohrungs- Ø Bore- Ø	Naben- Ø Boss- Ø	Nabellänge Boss Length	Teilkreis- Ø Pitch Circle- Ø	Kopfkreis- Ø Top- Ø	Gewicht Weight ca. [kg]	
					d_b [mm]	$d_{b \max}$ [mm]	d_n [mm]	l [mm]	d [mm]	d_s [mm]		
Teilung/Pitch	1141 B-11	201 10 01			11	5,0	6,0	10,0	11,0	14,198	15,6	0,006
$p = 4,0 \text{ mm}$	1141 B-12	201 20 01			12	5,0	6,0	10,0	11,0	15,954	16,9	0,006
Innere Breite/Inner Width	1141 B-13	201 30 01			13	5,0	7,0	11,0	12,0	16,714	18,2	0,008
$b_1 = 2,7 \text{ mm}$	1141 B-14	201 40 01			14	5,0	8,0	12,5	12,0	17,975	19,5	0,009
	1141 B-15	201 50 01			15	5,0	8,0	13,5	12,0	19,239	20,8	0,012
Rollen-Ø/Roller-Ø	1141 B-17	201 70 01			17	5,0	10,0	16,0	12,0	21,769	23,4	0,017
$d_1 = 2,5 \text{ mm}$	1141 B-19	201 90 01			19	8,0	11,0	18,0	12,0	24,302	26,0	0,020
Zahnbreite/Tooth Width	1141 B-21	202 10 01			21	8,0	12,0	20,0	12,0	26,838	28,5	0,025
$B_1 = 2,5 \text{ mm}$	1141 B-23	202 30 01			23	8,0	14,0	22,0	14,0	29,376	31,1	0,038
	1141 B-25	202 50 01			25	8,0	16,0	25,0	14,0	31,941	33,7	0,049
	1141 B-30	203 00 01			30	8,0	18,0	28,0	14,0	38,267	40,1	0,083
	1141 B-38	203 80 01			38	8,0	20,0	32,0	16,0	48,438	50,3	0,110
	1141 B-45	204 50 01			45	8,0	26,0	40,0	16,0	57,342	59,2	0,160
	1141 B-57	205 70 01			57	8,0	32,0	50,0	16,0	72,612	74,5	0,260
	1141 B-76	207 60 01			76	8,0	40,0	63,0	18,0	96,794	98,7	0,600
	1141 B-95	209 50 01			95	10,0	40,0	63,0	18,0	121,000	122,9	0,750
	1141 B-114	211 40 01			114	10,0	40,0	63,0	20,0	145,168	147,1	0,900

Kettenräder für Einfach-Rollenkette

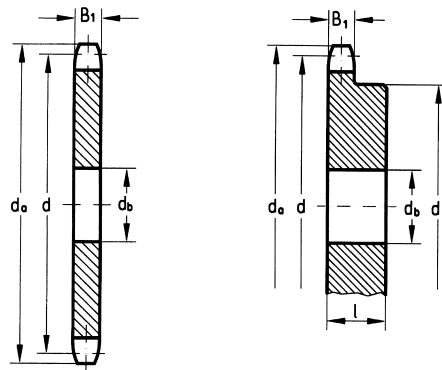
Sprockets for Simple Roller Chain

1151 (03 DIN 8187)

Teilung/Pitch	1151-11	201 19 02			11	6,0	7,0	11,0	10,0	17,747	19,9	0,010
$p = 5,0 \text{ mm}$	1151-12	201 29 02			12	6,0	8,0	12,0	10,0	19,319	21,5	0,014
Innere Breite/Inner Width	1151-13	201 39 02			13	6,0	9,0	14,0	10,0	20,893	23,0	0,014
$b_1 = 2,5 \text{ mm}$	1151-14	201 49 02			14	6,0	9,0	15,0	10,0	22,470	24,6	0,015
	1151-15	201 59 02			15	6,0	10,0	16,0	10,0	24,049	26,2	0,016
Rollen-Ø/Roller-Ø	1151-17	201 79 02			17	8,0	11,0	18,0	13,0	27,211	29,4	0,025
$d_1 = 3,2 \text{ mm}$	1151-18	201 89 02			18	8,0	11,0	18,0	13,0	29,794	30,9	0,026
Zahnbreite/Tooth Width	1151-19	201 99 02			19	8,0	11,0	18,0	13,0	30,378	32,5	0,027
$B_1 = 2,3 \text{ mm}$	1151-20	202 00 02			20	8,0	11,0	18,0	13,0	31,962	34,1	0,028
	1151-21	202 19 02			21	8,0	12,0	20,0	13,0	33,548	35,7	0,034
	1151-23	202 39 02			23	8,0	12,0	20,0	13,0	36,720	38,9	0,038
	1151-25	202 59 02			25	8,0	12,0	20,0	13,0	39,894	42,0	0,042
	1151-27	202 70 02			27	8,0	16,0	25,0	15,0	43,069	45,2	0,050
	1151-30	203 09 02			30	8,0	16,0	25,0	15,0	47,834	50,0	0,072
	1151-38	203 89 02			38	8,0	20,0	30,0	15,0	60,548	62,7	0,120
	1151-40	204 09 02			40	8,0	20,0	30,0	15,0	63,727	65,9	0,230

Alle Maßangaben sind unter Vorbehalt technischer Änderungen zu verstehen.





Kettenräder für Einfach-Rollenkette

Sprockets for Simple Roller Chain

1161 (04 DIN 8187)

	A&S Nr./No	Stahl Steel Bestell-Nr. Part No	Edelstahl Stainless steel Bestell-Nr. Part No	GG Cast iron Bestell-Nr. Part No	Zahl der Zähne Number of Teeth d _b [mm]	Bohrungs- Ø d _{b max.} [mm]	Naben- Ø d _n [mm]	Nabenlänge Boss Length l [mm]	Teilkreis- Ø Pitch Circle- Ø d [mm]	Kopfkreis- Ø Top- Ø d _s [mm]	Gewicht Weight ca. [kg]	
Teilung/Pitch p = 6,0 mm	1161-10	201 09 03			10	6,0	8,0	13,0	10,0	19,416	21,7	0,010
	1161-11	201 19 03			11	6,0	9,0	14,0	10,0	21,297	23,6	0,012
	1161-12	201 29 03			12	6,0	10,0	16,0	10,0	23,182	25,4	0,016
Innere Breite/Inner Width b _i = 2,8 mm	1161-13	201 39 03			13	6,0	11,0	18,0	10,0	25,071	27,3	0,020
	1161-14	201 49 03			14	6,0	12,0	20,0	10,0	26,964	29,2	0,026
Rollen-Ø/Roller-Ø d _i = 4,0 mm	1161-15	201 59 03			15	6,0	12,0	20,0	10,0	28,858	31,1	0,030
	1161-16	201 60 03			16	8,0	12,0	20,0	13,0	30,755	33,0	0,040
Zahnbreite/Tooth Width B _i = 2,6 mm	1161-17	201 79 03			17	8,0	12,0	20,0	13,0	32,653	35,0	0,044
	1161-18	201 80 03			18	8,0	12,0	20,0	13,0	34,552	36,9	0,045
	1161-19	201 99 03			19	8,0	12,0	20,0	13,0	36,453	38,8	0,048
	1161-20	202 00 03			20	8,0	12,0	20,0	13,0	38,354	40,7	0,058
	1161-21	202 19 03			21	8,0	16,0	25,0	13,0	40,257	42,6	0,058
	1161-22	202 20 03			22	8,0	16,0	25,0	13,0	42,160	44,5	0,060
	1161-23	202 39 03			23	8,0	16,0	25,0	13,0	44,063	46,4	0,062
	1161-24	202 40 03			24	8,0	16,0	25,0	13,0	45,968	48,3	0,064
	1161-25	202 59 03			25	8,0	16,0	25,0	13,0	47,842	50,2	0,066
	1161-27	202 70 03			27	8,0	20,0	30,0	15,0	51,682	54,0	0,150
	1161-28	202 80 03			28	8,0	20,0	30,0	15,0	53,588	55,9	0,160
	1161-30	203 09 03			30	8,0	20,0	30,0	15,0	57,400	59,8	0,170
	1161-38	203 89 03			38	10,0	20,0	30,0	15,0	72,657	75,0	0,150
	1161-40	204 00 03			40	10,0	20,0	30,0	15,0	76,473	78,9	0,160
	1161-45	204 50 03			45	12,0	26,0	40,0	18,0	86,013	88,5	0,500
	1161-57	205 79 03			57	12,0	30,0	50,0	20,0	108,917	111,4	0,600

Kettenradscheiben für Einfach-Rollenkette

Plate Sprockets for Simple Roller Chain

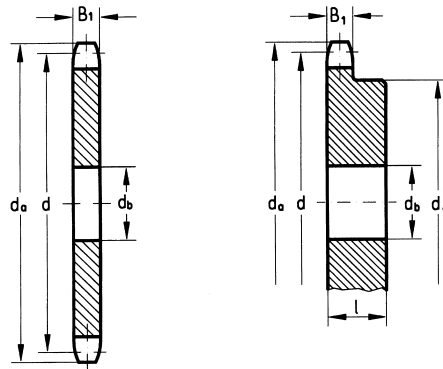
1161 (04 DIN 8187)

Teilung/Pitch p = 6,0 mm	1161-13	201 33 03			13	8,0	11,0			25,071	27,3	0,007
	1161-14	201 43 03			14	8,0	12,0			26,964	29,2	0,008
	1161-15	201 53 03			15	8,0	12,0			28,858	31,1	0,010
Innere Breite/Inner Width b _i = 2,8 mm	1161-17	201 73 03			17	8,0	12,0			32,653	35,0	0,013
	1161-19	201 93 03			19	8,0	12,0			36,453	38,8	0,017
Rollen-Ø/Roller-Ø d _i = 4,0 mm	1161-21	202 13 03			21	8,0	16,0			40,257	42,6	0,021
	1161-23	202 33 03			23	8,0	16,0			44,063	46,4	0,026
Zahnbreite/Tooth Width B _i = 2,6 mm	1161-25	202 53 03			25	8,0	16,0			47,842	50,2	0,030
	1161-30	203 03 03			30	10,0	20,0			57,400	59,8	0,045
	1161-38	203 83 03			38	10,0	20,0			72,657	75,0	0,070

Alle Maßangaben sind unter Vorbehalt technischer Änderungen zu verstehen.



Bestellbeispiel siehe Seite 4
How to order see page 4



Kettenräder für Einfach-Rollenkette

Sprockets for Simple Roller Chain

1181 (05 B-1 DIN 8187)

	A&S Nr./No	Stahl Steel Bestell-Nr. Part No	Edelstahl Stainless steel Bestell-Nr. Part No	GG Cast iron Bestell-Nr. Part No	Zahl der Zähne Number of Teeth d_b [mm]	Bohrungs- \emptyset Bore- \emptyset $d_{b,max}$ [mm]	Naben- \emptyset Boss- \emptyset d_n [mm]	Nabenlänge Boss Length l [mm]	Teilkreis- \emptyset Pitch Circle- \emptyset d [mm]	Kopfkreis- \emptyset Top- \emptyset d_s [mm]	Gewicht Weight ca. [kg]
Teilung/Pitch $p = 8,0$ mm	1181-10	201 09 06			10	6,0	10,0	12,0	25,888	29,2	0,024
	1181-11	201 19 06			11	7,0	11,0	13,0	28,396	31,7	0,028
Innere Breite/Inner Width $b_1 = 3,0$ mm	1181-12	201 29 06			12	7,0	12,0	13,0	30,910	34,2	0,034
	1181-13	201 39 06			13	7,0	14,0	13,0	33,429	36,7	0,046
Rollen- \emptyset /Roller- \emptyset $d_1 = 5,0$ mm	1181-14	201 49 06			14	7,0	16,0	13,0	35,952	39,2	0,054
	1181-15	201 59 06			15	7,0	18,0	13,0	38,478	41,7	0,068
Zahnbreite/Tooth Width $B_1 = 2,8$ mm	1181-16	201 60 06			16	8,0	20,0	14,0	41,007	44,3	0,080
	1181-17	201 79 06			17	8,0	20,0	14,0	43,538	46,8	0,084
	1181-18	201 80 06			18	8,0	20,0	14,0	46,070	49,2	0,090
	1181-19	201 99 06			19	8,0	20,0	14,0	48,604	51,9	0,092
	1181-20	202 00 06			20	8,0	20,0	14,0	51,140	54,4	0,100
	1181-21	202 19 06			21	8,0	23,0	14,0	53,676	57,0	0,122
	1181-22	202 20 06			22	8,0	23,0	14,0	56,213	59,5	0,130
	1181-23	202 39 06			23	8,0	23,0	14,0	58,751	62,0	0,135
	1181-24	202 40 06			24	8,0	23,0	14,0	61,290	64,6	0,140
	1181-25	202 59 06			25	8,0	23,0	14,0	63,830	67,5	0,138
	1181-27	202 70 06			27	10,0	26,0	16,0	68,910	72,2	0,200
1181-28	202 80 06			28	10,0	26,0	16,0	71,451	74,8	0,210	
1181-30	203 09 06			30	10,0	26,0	16,0	76,534	79,8	0,220	
1181-32	203 20 06			32	12,0	26,0	16,0	81,618	84,9	0,240	
1181-38	203 89 06			38	12,0	26,0	16,0	96,877	100,2	0,280	
1181-45	204 50 06			45	12,0	38,0	20,0	114,685	118,0	0,880	
1181-57	205 79 06			57	14,0	53,0	20,0	145,223	148,6	1,200	

Kettenradscheiben für Einfach-Rollenkette

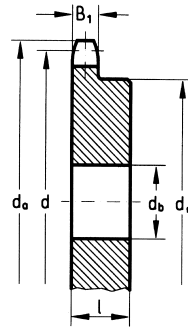
Plate Sprockets for Simple Roller Chain

1181 (05 B-1 DIN 8187)

Teilung/Pitch $p = 8,0$ mm	1181-13	201 33 06			13	8,0			33,429	36,7	0,015
	1181-14	201 43 06			14	8,0			35,952	39,2	0,017
Innere Breite/Inner Width $b_1 = 3,0$ mm	1181-15	201 53 06			15	8,0			38,478	41,7	0,020
	1181-17	201 73 06			17	8,0			43,538	46,8	0,026
Rollen- \emptyset /Roller- \emptyset $d_1 = 5,0$ mm	1181-19	201 93 06			19	8,0			48,604	51,9	0,033
	1181-21	202 13 06			21	8,0			53,676	57,0	0,040
Zahnbreite/Tooth Width $B_1 = 2,8$ mm	1181-23	202 33 06			23	8,0			58,751	62,2	0,050
	1181-25	202 53 06			25	8,0			63,830	67,5	0,062
	1181-27	202 73 06			27	10,0			68,910	72,2	0,068
1181-30	203 03 06			30	10,0			76,534	79,8	0,086	
1181-38	203 83 06			38	10,0			96,877	100,2	0,140	

Alle Maßangaben sind unter Vorbehalt technischer Änderungen zu verstehen.





Kettenräder für Einfach-Rollenkette

Sprockets for Simple Roller Chain

2191 (06 B-1 DIN 8187)

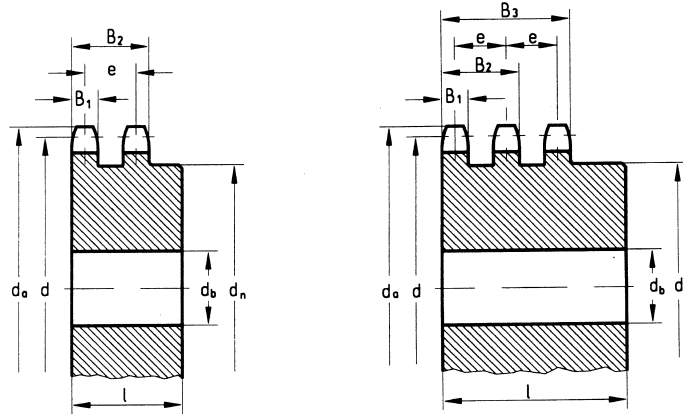
$\frac{3}{8}'' \times \frac{7}{32}''$

	A&S Nr./No	Stahl Steel Bestell-Nr. Part No	Edelstahl Stainless steel Bestell-Nr. Part No	GG Cast iron Bestell-Nr. Part No	Zahl der Zähne Number of Teeth	Bohrungs- \emptyset Bore- \emptyset	Naben- \emptyset Boss- \emptyset	Nabenlänge Boss Length	Teilkreis- \emptyset Pitch Circle- \emptyset	Kopfkreis- \emptyset Top- \emptyset	Gewicht Weight
					d_b [mm]	$d_{b, max}$ [mm]	d_n [mm]	l [mm]	d [mm]	d_s [mm]	ca. [kg]
Teilung/Pitch $p = 9,525$ mm	2191- 10	201 00 15			10	8,0	12,0	20,0	30,824	34,5	0,050
	2191- 11	201 19 15			11	8,0	14,0	25,0	33,809	37,5	0,080
Innere Breite/Inner Width $b_1 = 5,72$ mm	2191- 12	201 29 15			12	8,0	16,0	25,0	36,802	40,5	0,100
	2191- 13	201 39 15			13	8,0	18,0	25,0	39,801	43,5	0,110
	2191- 13		201 37 15		13	10,0	18,0	25,0	39,801	43,5	0,110
Rollen- \emptyset /Roller- \emptyset $d_1 = 6,35$ mm	2191- 14	201 49 15			14	8,0	20,0	31,0	42,809	46,5	0,160
	2191- 15	201 50 15			15	8,0	22,0	25,0	45,813	49,5	0,190
Zahnbreite/Tooth Width $B_1 = 5,3$ mm	2191- 15		201 57 15		15	10,0	22,0	25,0	45,813	49,5	0,190
	2191- 16	201 60 15	201 67 15		16	10,0	24,0	28,0	48,823	52,5	0,240
	2191- 17	201 79 15	201 77 15		17	10,0	26,0	28,0	51,837	55,5	0,280
	2191- 18	201 80 15	201 87 15		18	10,0	28,0	28,0	54,852	58,6	0,320
	2191- 19	201 99 15	201 97 15		19	10,0	30,0	28,0	57,869	61,6	0,360
	2191- 20	202 00 15	202 07 15		20	10,0	30,0	28,0	60,888	64,6	0,390
	2191- 21	202 19 15	202 17 15		21	12,0	30,0	28,0	63,908	67,6	0,420
	2191- 22	202 20 15			22	12,0	32,0	28,0	66,929	70,6	0,460
	2191- 23	202 39 15	202 37 15		23	12,0	32,0	28,0	69,951	73,7	0,510
	2191- 24	202 40 15			24	12,0	34,0	28,0	72,974	76,7	0,540
	2191- 25	202 59 15	202 57 15		25	12,0	35,0	28,0	75,997	79,7	0,610
	2191- 26	202 60 15			26	12,0	38,0	28,0	79,021	82,7	0,660
	2191- 27	202 70 15			27	12,0	38,0	28,0	82,046	85,7	0,680
	2191- 28	202 80 15			28	12,0	38,0	28,0	85,072	88,8	0,800
	2191- 30	203 09 15			30	12,0	38,0	28,0	91,123	94,8	0,890
	2191- 30		203 07 15		30	12,0	38,0	30,0	91,123	94,8	0,890
	2191- 32	203 20 15			32	16,0	42,0	30,0	97,177	100,9	0,980
	2191- 33	203 30 15			33	16,0	42,0	30,0	100,204	103,9	1,000
	2191- 34	203 40 15			34	16,0	42,0	30,0	103,231	106,9	1,020
	2191- 35	203 50 15			35	16,0	42,0	30,0	106,259	110,0	1,040
	2191- 36	203 60 15			36	16,0	42,0	30,0	109,287	113,0	1,060
	2191- 38	203 89 15			38	16,0	42,0	30,0	115,344	119,0	1,120
	2191- 40	204 00 15			40	16,0	46,0	30,0	121,401	125,1	1,150
	2191- 45			204 50 15	45	19,0	42,0	32,0	136,546	141,1	1,800
	2191- 57			205 70 15	57	19,0	42,0	32,0	172,906	176,9	2,000
	2191- 76			207 69 15	76	19,0	42,0	32,0	230,490	234,9	2,100
	2191- 95			209 59 15	95	19,0	44,0	40,0	288,083	292,5	3,300
	2191-114			211 49 15	114	19,0	44,0	40,0	345,680	349,6	4,240

Alle Maßangaben sind unter Vorbehalt technischer Änderungen zu verstehen.



Bestellbeispiel siehe Seite 4
How to order see page 4



Kettenräder für Zweifach-Rollenkette

Sprockets for Duplex Roller Chain

2192 (06 B-2 DIN 8187)

$\frac{3}{8}'' \times \frac{7}{32}''$

	A&S Nr./No	Stahl Steel Bestell-Nr. Part No	Edelstahl Stainless steel Bestell-Nr. Part No	GG Cast iron Bestell-Nr. Part No	Zahl der Zähne Number of Teeth	Bohrungs- ϕ Bore- ϕ	Bohrungs- ϕ Bore- ϕ	Naben- ϕ Boss- ϕ	Nabenlänge Boss Length	Teilkreis- ϕ Pitch Circle- ϕ	Kopfkreis- ϕ Top- ϕ	Gewicht Weight
						d_b [mm]	$d_{b,max.}$ [mm]	d_n [mm]	l [mm]	d [mm]	d_s [mm]	ca. [kg]
Teilung/Pitch	2192- 10	201 09 16			10	8,0	12,0	20,0	25,0	30,824	34,5	0,080
$p = 9,525$ mm	2192- 11	201 19 16			11	10,0	14,0	22,0	30,0	33,809	37,5	0,100
	2192- 12	201 29 16			12	10,0	16,0	25,0	30,0	36,802	40,5	0,120
Innere Breite/Inner Width	2192- 13	201 39 16			13	10,0	18,0	28,0	30,0	39,801	43,5	0,160
$b_1 = 5,72$ mm	2192- 14	201 49 16			14	10,0	20,0	31,0	30,0	42,805	46,5	0,180
Rollen- ϕ /Roller- ϕ	2192- 15	201 50 16			15	10,0	22,0	34,0	30,0	45,813	49,5	0,200
$d_1 = 6,35$ mm	2192- 17	201 79 16			17	12,0	26,0	40,0	30,0	51,837	55,5	0,320
Querteilung/Transv. Pitch.	2192- 18	201 80 16			18	12,0	28,0	43,0	30,0	54,852	58,6	0,360
$e = 10,24$ mm	2192- 19	201 90 16			19	12,0	30,0	46,0	30,0	57,869	61,6	0,410
Zahnbreite/Tooth Width	2192- 21	202 19 16			21	16,0	32,0	52,0	30,0	63,908	67,6	0,540
$B_1 = 5,2$ mm	2192- 22	202 20 16			22	16,0	35,0	55,0	30,0	66,929	70,6	0,580
$B_2 = 15,4$ mm	2192- 23	202 39 16			23	16,0	36,0	58,0	30,0	69,951	73,7	0,640
	2192- 25	202 50 16			25	16,0	40,0	64,0	30,0	75,997	79,7	0,800
	2192- 30	203 00 16			30	16,0	44,0	79,0	30,0	91,123	94,8	1,220
	2192- 38			203 89 16	38	19,0	44,0	80,0	40,0	115,344	119,5	1,820
	2192- 45			204 59 16	45	19,0	44,0	80,0	40,0	136,546	140,7	2,260
	2192- 57			205 79 16	57	19,0	44,0	80,0	40,0	172,906	176,9	2,300
	2192- 76			207 69 16	76	19,0	44,0	80,0	40,0	230,490	234,9	2,840
	2192- 95			209 59 16	95	19,0	50,0	90,0	45,0	288,083	292,5	4,220
	2192-114			211 40 16	114	19,0	50,0	90,0	45,0	345,680	349,6	5,800

Kettenräder für Dreifach-Rollenkette

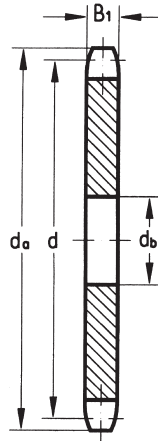
Sprockets for Triplex Roller Chain

2193 (06 B-3 DIN 8187) $\frac{3}{8}'' \times \frac{7}{32}''$

Teilung/Pitch	2193- 11	201 19 17			11	12,0	14,0	22,0	35,0	33,809	37,5	0,120
$p = 9,525$ mm	2193- 12	201 29 17			12	12,0	16,0	25,0	35,0	36,802	40,5	0,180
Innere Breite/Inner Width	2193- 13	201 39 17			13	12,0	18,0	28,0	35,0	39,801	43,5	0,200
$b_1 = 5,72$ mm	2193- 14	201 49 17			14	12,0	20,0	31,0	35,0	42,805	46,5	0,260
	2193- 15	201 59 17			15	12,0	22,0	34,0	35,0	45,813	49,5	0,280
Rollen- ϕ /Roller- ϕ	2193- 17	201 79 17			17	12,0	26,0	40,0	35,0	51,837	55,5	0,350
$d_1 = 6,35$ mm	2193- 19	201 99 17			19	12,0	30,0	46,0	35,0	57,869	61,5	0,520
Querteilung/Transv. Pitch.	2193- 21	202 19 17			21	16,0	32,0	52,0	40,0	63,908	67,6	0,700
$e = 10,24$ mm	2193- 23	202 39 17			23	16,0	36,0	58,0	40,0	69,951	73,7	0,820
	2193- 25	202 59 17			25	16,0	40,0	64,0	40,0	75,997	79,7	1,080
Zahnbreite/Tooth Width	2193- 30	203 00 17			30	16,0	44,0	79,0	40,0	91,123	94,8	1,620
$B_1 = 5,2$ mm	2193- 38			203 89 17	38	23,0	50,0	90,0	56,0	115,344	119,5	2,700
$B_2 = 15,4$ mm	2193- 45			204 59 17	45	23,0	50,0	90,0	56,0	136,546	140,7	3,440
$B_3 = 25,7$ mm	2193- 57			205 79 17	57	23,0	50,0	90,0	56,0	172,906	176,9	3,650
	2193- 76			207 69 17	76	23,0	60,0	100,0	56,0	203,490	234,9	4,840
	2193- 95			209 59 17	95	23,0	60,0	100,0	56,0	288,083	292,5	6,020
	2193-114			211 49 17	114	23,0	60,0	100,0	56,0	345,680	349,6	7,160

Alle Maßangaben sind unter Vorbehalt technischer Änderungen zu verstehen.



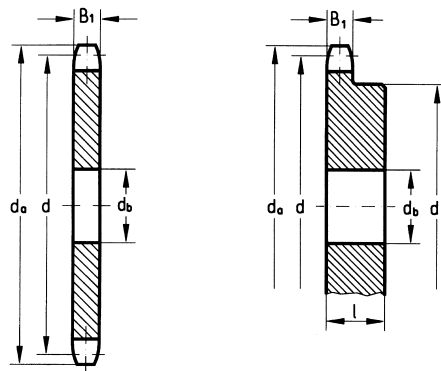


Kettenradscheiben für Einfach-Rollenkette Plate Sprockets for Simple Roller Chain		Stahl Steel		Edelstahl Stainless steel		GG Cast iron		Zahl der Zähne Number of Teeth	Bohrungs- ϕ Bore- ϕ	Naben- ϕ Boss- ϕ	Nabenlänge Boss Length	Teilkreis- ϕ Pitch Circle- ϕ	Kopfkreis- ϕ Top- ϕ	Gewicht Weight
2191 (06 B-1 DIN 8187)		Bestell-Nr. Part No	Bestell-Nr. Part No	Bestell-Nr. Part No	d_b [mm]	$d_{b \max}$ [mm]	d_n [mm]	l [mm]	d [mm]	d_s [mm]	ca. [kg]			
Teilung/Pitch $p = 9,525 \text{ mm}$	2191-10	201 03 15			10	8,0			30,824	34,0	0,020			
	2191-11	201 13 15			11	8,0			33,809	37,0	0,030			
	2191-12	201 23 15			12	8,0			36,802	40,0	0,040			
Innere Breite/Inner Width $b_1 = 5,72 \text{ mm}$	2191-13	201 33 15			13	8,0			39,801	43,0	0,043			
	2191-14	201 43 15			14	8,0			42,809	46,3	0,048			
Rollen- ϕ /Roller- ϕ $d_1 = 6,35 \text{ mm}$	2191-15	201 53 15			15	8,0			45,813	49,3	0,055			
	2191-16	201 63 15			16	10,0			48,823	52,3	0,060			
Zahnbreite/Tooth Width $B_1 = 5,3 \text{ mm}$	2191-17	201 73 15			17	10,0			51,837	55,5	0,072			
	2191-18	201 83 15			18	10,0			54,852	58,3	0,078			
	2191-19	201 93 15			19	10,0			57,869	61,3	0,090			
	2191-20	202 03 15			20	10,0			60,888	64,3	0,100			
	2191-21	202 13 15			21	12,0			63,908	68,0	0,110			
	2191-22	202 23 15			22	12,0			66,929	71,0	0,120			
	2191-23	202 33 15			23	12,0			69,951	73,5	0,140			
	2191-24	202 43 15			24	12,0			72,974	77,0	0,150			
	2191-25	202 53 15			25	12,0			75,997	80,0	0,160			
	2191-26	202 63 15			26	12,0			79,021	83,0	0,180			
	2191-27	202 73 15			27	12,0			82,046	86,0	0,190			
	2191-28	202 83 15			28	12,0			85,072	89,0	0,200			
	2191-30	203 03 15			30	12,0			91,123	94,7	0,240			
	2191-32	203 23 15			32	16,0			97,177	101,3	0,270			
	2191-34	203 43 15			34	16,0			103,231	107,3	0,320			
	2191-35	203 53 15			35	16,0			106,259	110,4	0,340			
	2191-36	203 63 15			36	16,0			109,287	113,4	0,360			
	2191-38	203 83 15			38	16,0			115,344	119,5	0,390			
	2191-40	204 03 15			40	16,0			121,401	125,5	0,420			
	2191-42	204 23 15			42	16,0			127,459	131,6	0,480			
	2191-45	204 53 15			45	16,0			136,546	140,7	0,550			
	2191-46	204 63 15			46	20,0			139,576	143,7	0,560			
	2191-48	204 83 15			48	20,0			145,635	149,7	0,600			
	2191-49	204 93 15			49	20,0			148,665	152,7	0,640			
	2191-50	205 03 15			50	20,0			151,695	155,7	0,670			
	2191-54	205 43 15			54	20,0			163,815	167,8	0,760			
	2191-55	205 53 15			55	20,0			166,845	170,8	0,790			
	2191-56	205 63 15			56	20,0			169,875	173,8	0,830			
	2191-57	205 73 15			57	20,0			172,906	176,9	0,900			
	2191-60	206 03 15			60	20,0			181,997	186,0	0,980			
	2191-76	207 63 15			76	20,0			230,490	234,9	1,600			
	2191-80	208 03 15			80	20,0			242,614	247,1	1,720			

Alle Maßangaben sind unter Vorbehalt technischer Änderungen zu verstehen.



Bestellbeispiel siehe Seite 4
How to order see page 4



Kettenräder für Einfach-Rollenkette

Sprockets for Simple Roller Chain

1001 (081 DIN 8187)

1/2" x 1/8"

	A&S Nr./No	Stahl Steel Bestell-Nr. Part No	Edelstahl Stainless steel Bestell-Nr. Part No	GG Cast iron Bestell-Nr. Part No	Zahl der Zähne Number of Teeth	Bohrungs- Bore- ϕ	Naben- ϕ Boss- ϕ	Nabenlänge Boss Length	Teilkreis- ϕ Pitch Circle- ϕ	Kopfkreis- ϕ Top- ϕ	Gewicht Weight
					d_b [mm]	$d_{b,max.}$ [mm]	d_n [mm]	l [mm]	d [mm]	d_s [mm]	ca. [kg]
Teilung/Pitch	1001-10	201 00 24			10	8,0	18,0	28,0	14,0	41,098	0,08
$p = 12,70$ mm	1001-11	201 10 24			11	8,0	20,0	31,0	16,0	45,078	0,10
Innere Breite/Inner Width	1001-12	201 20 24			12	8,0	23,0	35,0	16,0	49,069	0,14
$b_i = 3,30$ mm	1001-13	201 30 24			13	8,0	25,0	39,0	16,0	53,068	0,16
Rollen- ϕ /Roller- ϕ	1001-14	201 40 24			14	8,0	28,0	43,0	16,0	57,073	0,20
$d_i = 7,75$ mm	1001-15	201 50 24			15	8,0	30,0	47,0	16,0	61,083	0,24
Zahnbreite/Tooth Width	1001-16	201 60 24			16	10,0	32,0	50,0	18,0	65,098	0,28
$B_i = 3,10$ mm	1001-17	201 70 24			17	10,0	32,0	50,0	18,0	69,116	0,29
	1001-18	201 80 24			18	10,0	32,0	50,0	18,0	73,136	0,30
	1001-19	201 90 24			19	10,0	32,0	50,0	18,0	77,159	0,31
	1001-20	202 00 24			20	10,0	32,0	50,0	18,0	81,184	0,32
	1001-21	202 10 24			21	12,0	38,0	60,0	20,0	85,211	0,46
	1001-22	202 20 24			22	12,0	38,0	60,0	20,0	89,239	0,48
	1001-23	202 30 24			23	12,0	38,0	60,0	20,0	93,268	0,51
	1001-24	202 40 24			24	12,0	38,0	60,0	20,0	97,298	0,52
	1001-25	202 50 24			25	12,0	38,0	60,0	20,0	101,330	0,53
	1001-30	203 00 24			30	16,0	46,0	70,0	20,0	121,498	0,74
	1001-35	203 50 24			35	16,0	46,0	70,0	20,0	141,679	0,90
	1001-38	203 80 24			38	16,0	46,0	70,0	25,0	153,791	1,14

Kettenradscheiben für Einfach-Rollenkette

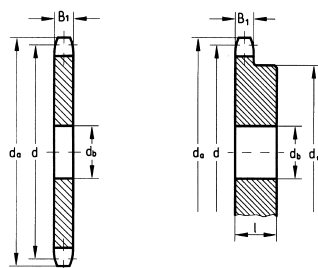
Plate Sprockets for Simple Roller Chain

1001 (081 DIN 8187) 1/2" x 1/8"

Teilung/Pitch	1001-15	201 53 24			15	8,0				61,083	66,8	0,06
$p = 12,70$ mm	1001-17	201 73 24			17	10,0				69,116	74,9	0,08
Innere Breite/Inner Width	1001-19	201 93 24			19	10,0				77,159	82,9	0,10
$b_i = 3,30$ mm	1001-20	202 03 24			20	10,0				81,184	86,9	0,11
Rollen- ϕ /Roller- ϕ	1001-21	202 13 24			21	10,0				85,211	91,0	0,12
$d_i = 7,75$ mm	1001-23	202 33 24			23	10,0				93,268	99,0	0,14
Zahnbreite/Tooth Width	1001-24	202 43 24			24	10,0				97,298	103,0	0,16
$B_i = 3,10$ mm	1001-25	202 53 24			25	10,0				101,330	107,1	0,18
	1001-30	203 03 24			30	12,0				121,498	127,5	0,32
	1001-33	203 33 24			33	12,0				133,605	139,6	0,40
	1001-38	203 83 24			38	16,0				153,791	159,8	0,54

Alle Maßangaben sind unter Vorbehalt technischer Änderungen zu verstehen.





Kettenräder für Einfach-Rollenkette

Sprockets for Simple Roller Chain

1003/1202 (Werknorm/works standard)

1/2" X 3/16"

	A&S Nr./No	Stahl Steel Bestell-Nr. Part No	Edelstahl Stainless steel Bestell-Nr. Part No	GG Cast Iron Bestell-Nr. Part No	Zahl der Zähne Number of Teeth	Bohrungs- Bore- Ø	Naben- Boss- Ø	Nabenhöhe Boss Length	Teilkreis- Pitch Circle- Ø	Kopfkreis- Top- Ø	Gewicht Weight
					d_b [mm]	$d_{b,max}$ [mm]	d_n [mm]	l [mm]	d [mm]	d_s [mm]	ca. [kg]
Teilung/Pitch	1003-8	200 80 25			8	8,0	13,0	14,0	33,187	38,5	0,04
$p = 12,70$ mm	1003-9	200 90 25			9	8,0	16,0	14,0	37,132	41,5	0,06
Innere Breite/Inner Width	1003-10	201 00 25			10	8,0	18,0	14,0	41,098	46,2	0,08
$b_1 = 4,88$ mm	1003-11	201 10 25			11	8,0	20,0	16,0	45,078	49,6	0,12
Rollen-Ø/Roller-Ø	1003-12	201 20 25			12	8,0	23,0	16,0	49,069	53,9	0,14
$d_1 = 7,75$ mm	1003-13	201 30 25			13	8,0	25,0	16,0	53,068	58,4	0,18
Zahnbreite/Tooth Width	1003-14	201 40 25			14	8,0	28,0	16,0	57,073	62,8	0,20
$B_1 = 4,50$ mm	1003-15	201 50 25			15	8,0	30,0	16,0	61,083	66,8	0,24
	1003-16	201 60 25			16	10,0	32,0	18,0	65,098	70,9	0,30
	1003-17	201 70 25			17	10,0	32,0	18,0	69,116	74,9	0,31
	1003-18	201 80 25			18	10,0	32,0	18,0	73,136	78,9	0,32
	1003-19	201 90 25			19	10,0	32,0	18,0	77,159	82,9	0,34
	1003-20	202 00 25			20	10,0	32,0	18,0	81,184	86,9	0,36
	1003-21	202 10 25			21	12,0	38,0	20,0	85,211	91,0	0,50
	1003-22	202 20 25			22	12,0	38,0	20,0	89,239	95,0	0,53
	1003-23	202 30 25			23	12,0	38,0	20,0	93,268	99,0	0,54
	1003-24	202 40 25			24	12,0	38,0	20,0	97,298	103,0	0,56
	1003-25	202 50 25			25	12,0	38,0	20,0	101,330	107,1	0,58
	1003-27	202 70 25			27	16,0	46,0	20,0	109,395	111,2	0,73
	1003-29	202 90 25			29	16,0	46,0	20,0	117,463	123,4	0,78
	1003-30	203 00 25			30	16,0	46,0	20,0	121,498	127,5	0,82
	1003-35	203 50 25			35	16,0	46,0	20,0	141,679	147,6	0,98
	1003-38	203 80 25			38	16,0	46,0	25,0	153,791	169,8	1,18

Kettenradscheiben für Einfach-Rollenkette

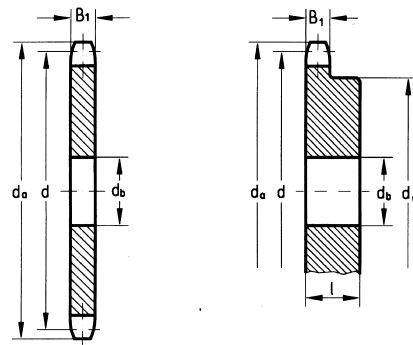
Plate Sprockets for Simple Roller Chain 1003/1202 (Werknorm / works standard) 1/2" X 3/16"

Teilung/Pitch	1003-15	201 53 25			15	8,0			61,083	66,8	0,08
$p = 12,70$ mm	1003-16	201 63 25			16	10,0			65,098	70,9	0,10
Innere Breite/Inner Width	1003-17	201 73 25			17	10,0			69,116	74,9	0,12
$b_1 = 4,88$ mm	1003-18	201 83 25			18	10,0			73,136	78,9	0,14
Rollen-Ø/Roller-Ø	1003-19	201 93 25			19	10,0			77,159	82,9	0,15
$d_1 = 7,75$ mm	1003-20	202 03 25			20	10,0			81,184	86,9	0,16
Zahnbreite/Tooth Width	1003-21	202 13 25			21	10,0			85,211	91,0	0,18
$B_1 = 4,50$ mm	1003-22	202 23 25			22	10,0			89,239	95,0	0,19
	1003-23	202 33 25			23	10,0			93,268	99,0	0,21
	1003-24	202 43 25			24	10,0			97,298	103,0	0,23
	1003-25	202 53 25			25	10,0			101,330	107,1	0,24
	1003-26	202 63 25			26	12,0			105,362	111,2	0,27
	1003-27	202 73 25			27	12,0			109,395	115,4	0,31
	1003-28	202 83 25			28	12,0			113,429	119,4	0,33
	1003-30	202 03 25			30	12,0			121,498	127,5	0,36
	1003-32	203 23 25			32	12,0			129,569	135,5	0,43
	1003-38	203 83 25			38	16,0			153,791	159,8	0,60
	1003-40	204 03 25			40	16,0			161,868	167,8	0,67
	1003-45	204 53 25			45	16,0			182,062	187,5	0,86

Alle Maßangaben sind unter Vorbehalt technischer Änderungen zu verstehen.



Bestellbeispiel siehe Seite 4
How to order see page 4



Kettenräder für Einfach-Rollenkette

Sprockets for Simple Roller Chain

1203 (Werknorm / works standard)

1/2" X 1/4"

	A&S Nr./No	Stahl Steel Bestell-Nr. Part No	Edelstahl Stainless steel Bestell-Nr. Part No	GG Cast Iron Bestell-Nr. Part No	Zahl der Zähne Number of Teeth	Bohrungs- \emptyset Bore- \emptyset	Naben- \emptyset Boss- \emptyset	Nabenlänge Boss Length	Teilkreis- \emptyset Pitch Circle- \emptyset	Kopfkreis- \emptyset Top- \emptyset	Gewicht Weight
					d_b [mm]	$d_{b \max}$ [mm]	d_n [mm]	l [mm]	d [mm]	d_s [mm]	ca. [kg]
Teilung/Pitch	1203-10	201 00 23			10	10,0	16,0	25,0	41,098	46,2	0,12
$p = 12,70$ mm	1203-12	201 20 23			12	10,0	21,0	28,0	49,069	53,9	0,20
Innere Breite/Inner Width	1203-13	201 30 23			13	10,0	24,0	28,0	53,068	58,4	0,26
$b_1 = 6,4$ mm	1203-14	201 40 23			14	10,0	26,0	28,0	57,073	62,8	0,32
Rollen- \emptyset /Roller- \emptyset	1203-15	201 50 23			15	10,0	30,0	28,0	61,083	66,8	0,38
$d_1 = 7,75$ mm	1203-16	201 60 23			16	12,0	32,0	28,0	65,098	70,9	0,42
	1203-17	201 70 23			17	12,0	32,0	28,0	69,116	74,9	0,50
Zahnbreite/Tooth Width	1203-18	201 80 23			18	12,0	35,0	28,0	73,136	78,9	0,58
$B_1 = 6,0$ mm	1203-19	201 90 23			19	12,0	38,0	28,0	77,159	82,9	0,66
	1203-21	202 10 23			21	14,0	44,0	28,0	85,211	91,0	0,84
	1203-22	202 20 23			22	14,0	46,0	28,0	89,239	95,0	0,90
	1203-23	202 30 23			23	14,0	46,0	28,0	93,268	99,0	0,94
	1203-25	202 50 23			25	14,0	46,0	28,0	101,330	107,1	0,98
	1203-30	203 00 23			30	16,0	53,0	30,0	121,498	127,5	1,42
	1203-38	203 80 23			38	16,0	58,0	35,0	153,791	159,8	2,26

Kettenradscheiben für Einfach-Rollenkette

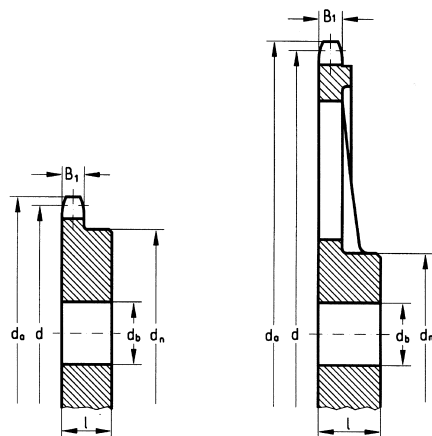
Plate Sprockets for Simple Roller Chain

1203 (Werknorm / works standard) 1/2" X 1/4"

Teilung/Pitch	1203-12	201 23 23			12	8,0			49,069	53,9	0,08
$p = 12,70$ mm	1203-13	201 33 23			13	8,0			53,068	58,4	0,09
Innere Breite/Inner Width	1203-15	201 53 23			15	8,0			61,083	66,8	0,12
$b_1 = 6,4$ mm	1203-16	201 63 23			16	10,0			65,098	70,9	0,14
Rollen- \emptyset /Roller- \emptyset	1203-17	201 73 23			17	10,0			69,116	74,9	0,16
$d_1 = 7,75$ mm	1203-18	201 83 23			18	10,0			73,136	78,9	0,18
	1203-19	201 93 23			19	10,0			77,159	82,9	0,20
Zahnbreite/Tooth Width	1203-20	202 03 23			20	10,0			81,184	86,9	0,22
$B_1 = 6,0$ mm	1203-21	202 13 23			21	10,0			85,211	91,0	0,24
	1203-22	202 23 23			22	10,0			89,239	95,0	0,26
	1203-23	202 33 23			23	10,0			93,268	99,0	0,28
	1203-25	202 53 23			25	10,0			101,330	107,1	0,34
	1203-30	203 03 23			30	12,0			121,498	127,5	0,50
	1203-35	203 53 23			35	12,0			141,679	147,6	0,64
	1203-36	203 63 23			36	16,0			145,716	151,7	0,66

Alle Maßangaben sind unter Vorbehalt technischer Änderungen zu verstehen.





Kettenräder für Einfach-Rollenkette

Sprockets for Simple Roller Chain

1603 (08 B-1 DIN 8187)

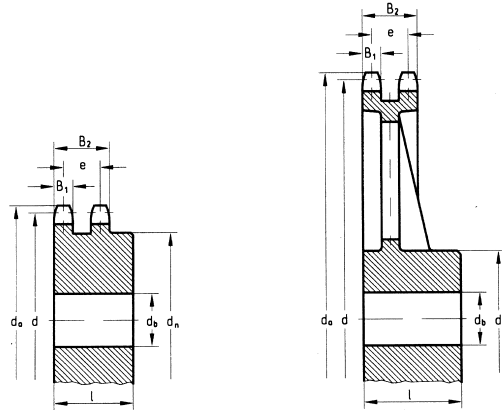
1/2" X 5/16"

	A&S Nr./No	Stahl Steel Bestell-Nr. Part No	Edelstahl Stainless steel Bestell-Nr. Part No	GG Cast iron Bestell-Nr. Part No	Zahl der Zähne Number of Teeth	Bohrungs- Ø Bore- Ø	Naben- Ø Boss- Ø	Nabenlänge Boss Length	Teilkreis- Ø Pitch Circle- Ø	Kopfkreis- Ø Top- Ø	Gewicht Weight
					d _b [mm]	d _{b,max} [mm]	d _n [mm]	l [mm]	d [mm]	d _s [mm]	ca. [kg]
Teilung/Pitch p = 12,70 mm	1603-9	200 90 31			9	10,0	15,0	24,0	25,0	37,132	0,10
	1603-10	201 00 31			10	10,0	16,0	26,0	25,0	41,098	0,12
	1603-11	201 19 31			11	10,0	18,0	29,0	25,0	45,078	0,14
Innere Breite/Inner Width b _i = 7,75 mm	1603-12	201 29 31			12	10,0	21,0	33,0	28,0	49,069	0,20
	1603-13	201 39 31	201 37 31		13	10,0	24,0	37,0	28,0	53,068	0,26
Rollen-Ø/Roller-Ø d _r = 8,51 mm	1603-14	201 49 31			14	10,0	26,0	41,0	28,0	57,073	0,32
	1603-15	201 59 31	201 57 31		15	10,0	30,0	45,0	28,0	61,083	0,38
Zahnbreite/Tooth Width B ₁ = 7,2 mm	1603-16	201 60 31	201 67 31		16	12,0	32,0	50,0	28,0	65,098	0,46
	1603-17	201 79 31	201 77 31		17	12,0	32,0	52,0	28,0	69,116	0,50
	1603-18	201 80 31	201 87 31		18	12,0	35,0	56,0	28,0	73,136	0,58
	1603-19	201 99 31	201 97 31		19	12,0	38,0	60,0	28,0	77,159	0,66
	1603-20	202 00 31	202 07 31		20	12,0	40,0	64,0	28,0	81,184	0,76
	1603-21	202 19 31	202 17 31		21	14,0	44,0	68,0	28,0	85,211	0,86
	1603-22	202 20 31			22	14,0	46,0	70,0	28,0	89,239	0,90
	1603-23	202 39 31	202 37 31		23	14,0	46,0	70,0	28,0	93,268	0,94
	1603-24	202 40 31			24	14,0	46,0	70,0	28,0	97,298	0,98
	1603-25	202 59 31	202 57 31		25	14,0	46,0	70,0	28,0	101,330	1,02
	1603-26	202 60 31			26	16,0	46,0	70,0	30,0	105,362	1,06
	1603-27	202 70 31			27	16,0	46,0	70,0	30,0	109,395	1,10
	1603-28	202 80 31			28	16,0	46,0	70,0	30,0	113,429	1,16
	1603-29	202 90 31			29	16,0	53,0	80,0	30,0	117,463	1,42
	1603-30	203 09 31	203 07 31		30	16,0	53,0	80,0	30,0	121,498	1,46
	1603-31	203 10 31			31	16,0	58,0	90,0	30,0	125,533	1,70
	1603-32	203 20 31			32	16,0	58,0	90,0	30,0	129,569	1,78
	1603-33	203 30 31			33	16,0	58,0	90,0	30,0	133,605	1,84
	1603-34	203 40 31			34	16,0	58,0	90,0	30,0	137,642	1,87
	1603-35	203 50 31			35	16,0	58,0	90,0	30,0	141,679	1,92
	1603-36	203 60 31			36	16,0	58,0	90,0	35,0	145,716	2,18
	1603-38	203 89 31			38	16,0	58,0	90,0	35,0	153,791	2,24
	1603-40	204 00 31			40	16,0	58,0	90,0	35,0	161,868	2,70
	1603-45			204 59 31	45	19,0	46,0	70,0	40,0	182,062	1,96
	1603-57			205 79 31	57	19,0	46,0	70,0	40,0	230,541	2,40
	1603-76			207 69 31	76	23,0	53,0	80,0	40,0	307,320	3,88
	1603-95			209 59 31	95	23,0	53,0	80,0	45,0	384,111	5,48
	1603-114			211 49 31	114	23,0	58,0	90,0	45,0	460,908	7,00

Alle Maßangaben sind unter Vorbehalt technischer Änderungen zu verstehen.



Bestellbeispiel siehe Seite 4
How to order see page 4



Kettenräder für Zweifach-Rollenkette

Sprockets for Duplex Roller Chain

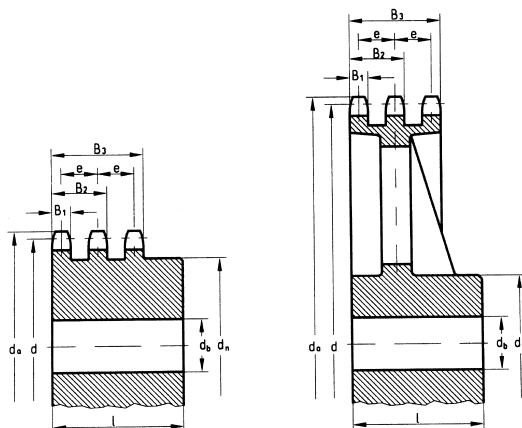
(08 B-2 DIN 8187)

1/2" X 5/16"

	Stahl Steel		Edelstahl Stainless steel		GG Cast iron		Zahl der Zähne Number of Teeth		Bohrungs- ϕ Bore- ϕ		Naben- ϕ Boss- ϕ		Nabenlänge Boss Length		Teilkreis- ϕ Pitch Circle- ϕ		Kopfkreis- ϕ Top- ϕ		Gewicht Weight	
	A&S Nr./No	Bestell-Nr. Part No	Bestell-Nr. Part No	Bestell-Nr. Part No	d_b [mm]	$d_{b,max.}$ [mm]	d_n [mm]	l [mm]	d [mm]	d_s [mm]	l [mm]	d [mm]	d_s [mm]	ca. [kg]						
Teilung/Pitch $p = 12,7$ mm	1603/2- 10	201 00 32			10	10,0	18,0	28,0	32,0	41,098	45,9	0,18								
	1603/2- 11	201 19 32			11	12,0	20,0	32,0	35,0	45,078	49,9	0,24								
	1603/2- 12	201 29 32			12	12,0	23,0	35,0	35,0	49,069	53,9	0,30								
Innere Breite/Inner Width $b_1 = 7,75$ mm	1603/2- 13	201 39 32			13	12,0	24,0	38,0	35,0	53,068	57,9	0,37								
	1603/2- 14	201 49 32			14	12,0	26,0	42,0	35,0	57,073	61,9	0,44								
Rollen- ϕ /Roller- ϕ $d_1 = 8,51$ mm	1603/2- 15	201 50 32			15	12,0	30,0	46,0	35,0	61,083	65,9	0,51								
	1603/2- 16	201 60 32			16	16,0	32,0	50,0	38,0	65,098	69,9	0,63								
Querteilung/Transv. Pitch. $e = 13,92$ mm	1603/2- 17	201 79 32			17	16,0	34,0	54,0	38,0	69,116	74,0	0,74								
	1603/2- 18	201 80 32			18	16,0	36,0	58,0	38,0	73,136	78,0	0,84								
	1603/2- 19	201 99 32			19	16,0	40,0	62,0	38,0	77,159	82,0	0,96								
Zahnbreite/Tooth Width $B_1 = 7,1$ mm $B_2 = 21,0$ mm	1603/2- 20	202 00 32			20	16,0	43,0	66,0	38,0	81,184	86,0	1,10								
	1603/2- 21	202 19 32			21	16,0	46,0	70,0	40,0	85,211	90,1	1,28								
	1603/2- 22	202 20 32			22	16,0	46,0	70,0	40,0	89,239	94,1	1,36								
	1603/2- 23	202 39 32			23	16,0	46,0	70,0	40,0	93,268	98,1	1,44								
	1603/2- 24	202 40 32			24	16,0	48,0	75,0	40,0	97,298	102,1	1,62								
	1603/2- 25	202 59 32			25	16,0	53,0	80,0	40,0	101,330	106,2	1,82								
	1603/2- 26	202 60 32			26	16,0	55,0	85,0	40,0	105,362	110,2	1,95								
	1603/2- 27	202 70 32			27	16,0	55,0	85,0	40,0	109,395	114,2	2,08								
	1603/2- 28	202 80 32			28	16,0	58,0	90,0	40,0	113,429	118,3	2,32								
	1603/2- 30	203 00 32			30	16,0	65,0	100,0	40,0	121,498	126,3	2,74								
	1603/2- 31	203 10 32			31	20,0	65,0	100,0	40,0	125,533	130,4	2,80								
	1603/2- 32	203 20 32			32	20,0	65,0	100,0	40,0	129,569	134,4	2,88								
	1603/2- 35	203 50 32			35	20,0	65,0	100,0	40,0	141,679	146,5	3,38								
	1603/2- 36	203 60 32			36	20,0	65,0	100,0	40,0	145,716	150,6	3,52								
	1603/2- 38	203 89 32			38	20,0	65,0	100,0	40,0	153,791	158,6	3,18								
	1603/2- 39	203 90 32			39	20,0	65,0	100,0	40,0	157,829	162,7	4,12								
	1603/2- 40	204 00 32			40	20,0	65,0	100,0	40,0	161,868	166,7	4,26								
	1603/2- 45			204 59 32	45	23,0	58,0	90,0	50,0	182,062	188,0	3,86								
	1603/2- 57			205 79 32	57	23,0	58,0	90,0	50,0	230,541	236,4	4,15								
	1603/2- 76			207 69 32	76	23,0	65,0	100,0	56,0	307,320	313,3	5,96								
	1603/2- 95			209 59 32	95	23,0	65,0	100,0	56,0	384,111	390,1	8,20								
	1603/2-114			211 49 32	114	23,0	65,0	100,0	63,0	460,907	466,9	10,58								

Alle Maßangaben sind unter Vorbehalt technischer Änderungen zu verstehen.





Kettenräder für Dreifach-Rollenkette

Sprockets for Triplex Roller Chain

(08 B-3 DIN 8187)

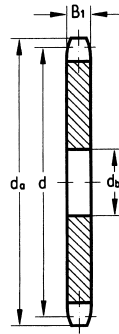
1/2" X 5/16"

	A&S Nr./No	Stahl Steel Bestell-Nr. Part No	Edelstahl Stainless steel Bestell-Nr. Part No	GG Cast iron Bestell-Nr. Part No	Zahl der Zähne Number of Teeth	Bohrungs- ϕ Bore- ϕ	Naben- ϕ Boss- ϕ	Nabenlänge Boss Length	Teilkreis- ϕ Pitch Circle- ϕ	Kopfkreis- ϕ Top- ϕ	Gewicht Weight
					d_b [mm]	$d_{b \max}$ [mm]	d_n [mm]	l [mm]	d [mm]	d_s [mm]	ca. [kg]
Teilung/Pitch $p = 12,7$ mm	1603/3- 10	201 00 33			10	12,0	18,0	28,0	41,098	45,9	0,25
	1603/3- 11	201 19 33			11	16,0	20,0	32,0	45,078	49,9	0,29
	1603/3- 12	201 29 33			12	16,0	23,0	35,0	49,069	53,9	0,41
Innere Breite/Inner Width $b_1 = 7,75$ mm	1603/3- 13	201 39 33			13	16,0	24,0	38,0	53,068	57,9	0,45
	1603/3- 14	201 49 33			14	16,0	26,0	42,0	57,073	61,9	0,65
Rollen- ϕ /Roller- ϕ $d_1 = 8,51$ mm	1603/3- 15	201 50 33			15	16,0	30,0	46,0	61,083	65,9	0,72
	1603/3- 17	201 79 33			17	16,0	34,0	50,0	69,116	74,0	0,98
Querteilung/Transv. Pitch $e = 13,92$ mm	1603/3- 18	201 80 33			18	16,0	36,0	50,0	73,136	78,0	1,14
	1603/3- 19	201 99 33			19	16,0	40,0	50,0	77,159	82,0	1,30
	1603/3- 21	202 19 33			21	16,0	46,0	55,0	85,211	90,1	1,78
Zahnbreite/Tooth Width $B_1 = 7,1$ mm	1603/3- 23	202 30 33			23	16,0	46,0	55,0	93,268	98,1	2,02
$B_2 = 21,0$ mm	1603/3- 25	202 59 33			25	16,0	49,0	55,0	101,330	106,2	2,52
$B_3 = 34,9$ mm	1603/3- 30	203 00 33			30	20,0	65,0	55,0	121,498	126,3	3,84
	1603/3- 38			203 89 33	38	23,0	65,0	60,0	153,791	158,6	4,52
	1603/3- 45			204 59 33	45	23,0	65,0	60,0	182,062	188,0	5,30
	1603/3- 57			205 79 33	57	23,0	65,0	60,0	230,541	236,4	7,50
	1603/3- 76			207 69 33	76	23,0	65,0	60,0	307,320	313,3	9,20
	1603/3- 95			209 59 33	95	23,0	76,0	67,0	384,111	390,1	12,30
	1603/3-114			211 49 33	114	23,0	76,0	67,0	460,907	466,9	16,84

Alle Maßangaben sind unter Vorbehalt technischer Änderungen zu verstehen.



Bestellbeispiel siehe Seite 4
How to order see page 4



Kettenradscheiben für Einfach-Rollenkette Plate Sprockets for Simple Roller Chain

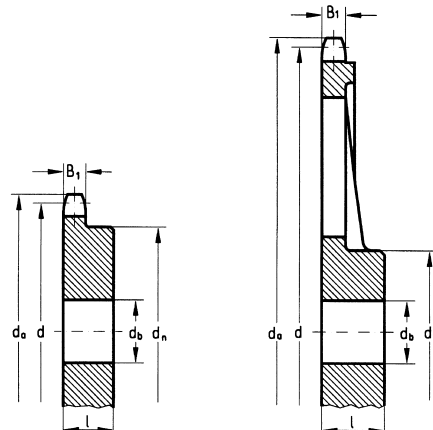
1603 (08 B-1 DIN 8187)

1/2" X 5/16"

	A&S Nr./No	Stahl Steel Bestell-Nr. Part No	Edelstahl Stainless steel Bestell-Nr. Part No	GG Cast iron Bestell-Nr. Part No	Zahl der Zähne Number of teeth	Bohrungs- Ø Bore- Ø	Naben- Ø Boss- Ø	Nabenlänge Boss Length	Teilkreis- Ø Pitch Circle- Ø	Kopfkreis- Ø Top- Ø	Gewicht Weight
					d_b [mm]	$d_{b \max}$ [mm]	d_n [mm]	l [mm]	d [mm]	d_s [mm]	ca. [kg]
Teilung/Pitch	1603-10	201 03 31			10	8,0			41,098	45,0	0,05
$p = 12,7$ mm	1603-11	201 13 31			11	10,0			45,078	49,0	0,07
Innere Breite/Inner Width	1603-12	201 23 31			12	10,0			49,069	53,0	0,08
$b_1 = 7,75$ mm	1603-13	201 33 31			13	10,0			53,068	58,0	0,10
	1603-14	201 43 31			14	10,0			57,073	62,0	0,11
Rollen-Ø/Roller-Ø	1603-15	201 53 31			15	10,0			61,083	66,0	0,13
$d_1 = 8,51$ mm	1603-16	201 63 31			16	10,0			65,098	70,0	0,15
Zahnbreite/Tooth Width	1603-17	201 73 31			17	10,0			69,116	74,0	0,18
$B_1 = 7,2$ mm	1603-18	201 83 31			18	10,0			73,136	78,0	0,20
	1603-19	201 93 31			19	10,0			77,159	82,0	0,22
	1603-20	202 03 31			20	10,0			81,184	86,0	0,25
	1603-21	202 13 31			21	12,0			85,211	90,0	0,27
	1603-22	202 23 31			22	12,0			89,239	94,0	0,30
	1603-23	202 33 31			23	12,0			93,268	98,0	0,33
	1603-24	202 43 31			24	12,0			97,298	102,0	0,36
	1603-25	202 53 31			25	12,0			101,330	106,0	0,40
	1603-26	202 63 31			26	16,0			105,362	110,0	0,43
	1603-27	202 73 31			27	16,0			109,395	113,0	0,46
	1603-28	202 83 31			28	16,0			113,429	119,0	0,50
	1603-29	202 93 31			29	16,0			117,463	123,0	0,54
	1603-30	203 03 31			30	16,0			121,498	126,0	0,58
	1603-32	203 23 31			32	16,0			129,569	134,3	0,70
	1603-33	203 33 31			33	16,0			133,605	138,4	0,72
	1603-34	203 43 31			34	16,0			137,642	142,6	0,75
	1603-35	203 53 31			35	16,0			141,679	146,7	0,78
	1603-36	203 63 31			36	16,0			145,716	151,0	0,82
	1603-37	203 73 31			37	16,0			149,754	154,6	0,90
	1603-38	203 83 31			38	16,0			153,791	159,0	0,94
	1603-39	203 93 31			39	16,0			157,829	162,7	1,04
	1603-40	204 03 31			40	16,0			161,868	166,8	1,10
	1603-42	204 23 31			42	20,0			169,944	175,4	1,20
	1603-44	204 43 31			44	20,0			178,023	183,8	1,27
	1603-45	204 53 31			45	20,0			182,062	187,0	1,30
	1603-46	204 63 31			46	20,0			186,101	192,1	1,40
	1603-48	204 83 31			48	20,0			194,180	200,3	1,58
	1603-50	205 03 31			50	20,0			202,260	208,3	1,66
	1603-51	205 13 31			51	20,0			206,300	212,1	1,78
	1603-53	205 33 31			53	20,0			214,380	220,2	1,90
	1603-54	205 43 31			54	20,0			218,420	224,1	1,96
	1603-57	205 73 31			57	20,0			230,541	235,0	2,10
	1603-60	206 03 31			60	20,0			242,663	248,6	2,44
	1603-65	206 53 31			65	25,0			262,867	269,0	2,90
	1603-70	207 03 31			70	25,0			283,072	289,0	3,40
	1603-72	207 23 31			72	25,0			291,155	297,2	3,56
	1603-76	207 63 31			76	25,0			307,320	312,0	3,86
	1603-80	208 03 31			80	25,0			232,486	329,4	4,14

Alle Maßangaben sind unter Vorbehalt technischer Änderungen zu verstehen.





Kettenräder für Einfach-Rollenkette

Sprockets for Simple Roller Chain

1623 (10 B-1 DIN 8187)

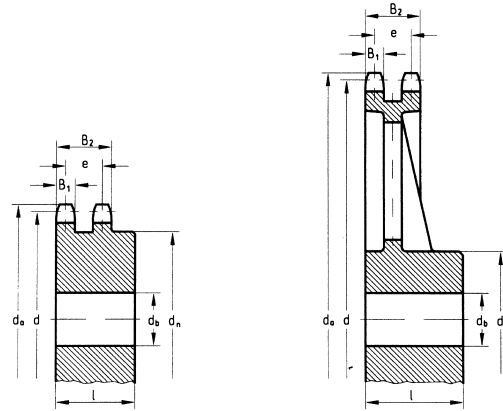
$\frac{5}{8}$ " X $\frac{3}{8}$ "

	A&S Nr./No	Stahl Steel Bestell-Nr. Part No	Edelstahl Stainless steel Bestell-Nr. Part No	GG Cast iron Bestell-Nr. Part No	Zahl der Zähne Number of Teeth	Bohrungs- \emptyset Bore- \emptyset	Naben- \emptyset Boss- \emptyset	Nabenlänge Boss Length	Teilkreis- \emptyset Pitch Circle- \emptyset	Kopfkreis- \emptyset Top- \emptyset	Gewicht Weight
					d_b [mm]	$d_{b,max}$ [mm]	d_n [mm]	l [mm]	d [mm]	d_s [mm]	ca. [kg]
Teilung/Pitch	1623- 10	201 00 40			10	10,0	23,0	35,0	25,0	51,373	0,22
$p = 15,875$ mm	1623- 11	201 19 40			11	12,0	24,0	37,0	30,0	56,348	0,30
	1623- 12	201 29 40			12	12,0	26,0	42,0	30,0	61,336	0,35
Innere Breite/Inner Width	1623- 13	201 39 40	201 37 40		13	12,0	30,0	47,0	30,0	66,335	0,38
$b_1 = 9,65$ mm	1623- 14	201 49 40			14	12,0	32,0	52,0	30,0	71,341	0,58
Rollen- \emptyset /Roller- \emptyset	1623- 15	201 59 40	201 57 40		15	12,0	35,0	57,0	30,0	76,355	0,68
$d_1 = 10,16$ mm	1623- 16	201 60 40			16	12,0	38,0	60,0	30,0	81,373	0,76
Zahnbreite/Tooth Width	1623- 16		201 67 40		16	14,0	38,0	60,0	30,0	81,373	0,76
$B_1 = 9,2$ mm	1623- 17	201 79 40			17	14,0	38,0	65,0	30,0	86,395	0,88
	1623- 17		201 77 40		17	14,0	38,0	60,0	30,0	86,395	0,88
	1623- 18	201 80 40	201 87 40		18	14,0	46,0	70,0	30,0	91,420	1,02
	1623- 19	201 99 40			19	14,0	46,0	75,0	30,0	96,449	1,16
	1623- 19		201 97 40		19	14,0	46,0	60,0	30,0	96,449	1,16
	1623- 20	202 00 40	202 07 40		20	14,0	48,0	75,0	30,0	101,480	1,20
	1623- 21	202 19 40			21	16,0	48,0	80,0	30,0	106,513	1,34
	1623- 21		202 17 40		21	16,0	48,0	75,0	30,0	106,513	1,34
	1623- 22	202 20 40			22	16,0	53,0	80,0	30,0	111,548	1,42
	1623- 23	202 39 40	202 37 40		23	16,0	53,0	80,0	30,0	116,585	1,48
	1623- 24	202 40 40			24	16,0	53,0	80,0	30,0	121,623	1,54
	1623- 25	202 59 40	202 57 40		25	16,0	53,0	80,0	30,0	126,662	1,62
	1623- 26	202 60 40			26	20,0	55,0	85,0	35,0	131,703	1,96
	1623- 27	202 70 40			27	20,0	55,0	85,0	35,0	136,744	2,02
	1623- 28	202 80 40			28	20,0	58,0	90,0	35,0	141,786	2,26
	1623- 29	202 90 40			29	20,0	58,0	90,0	35,0	146,829	2,34
	1623- 30	203 09 40	203 07 40		30	20,0	58,0	90,0	35,0	151,872	2,50
	1623- 31	203 10 40			31	20,0	62,0	95,0	35,0	156,917	2,64
	1623- 32	203 20 40			32	20,0	62,0	95,0	35,0	161,961	2,76
	1623- 33	203 30 40			33	20,0	62,0	95,0	35,0	167,007	2,78
	1623- 34	203 40 40			34	20,0	62,0	95,0	35,0	172,052	2,88
	1623- 35	203 50 40			35	20,0	62,0	95,0	35,0	177,099	2,94
	1623- 36	203 60 40			36	20,0	65,0	100,0	35,0	182,145	3,28
	1623- 37	203 70 40			37	20,0	65,0	100,0	35,0	187,192	3,34
	1623- 38	203 89 40			38	20,0	65,0	100,0	35,0	192,239	3,44
	1623- 40	204 00 40			40	20,0	65,0	100,0	35,0	202,335	3,66
	1623- 45		204 59 40	45	19,0	53,0	80,0	40,0	227,577	235,0	3,02
	1623- 57		205 79 40	57	23,0	58,0	90,0	45,0	288,177	296,0	4,12
	1623- 76		207 69 40	76	23,0	58,0	90,0	50,0	384,150	392,1	6,40
	1623- 95		209 59 40	95	23,0	65,0	100,0	56,0	480,139	488,5	10,86
	1623-114		211 49 40	114	23,0	65,0	100,0	56,0	576,134	584,1	14,66

Alle Maßangaben sind unter Vorbehalt technischer Änderungen zu verstehen.



Bestellbeispiel siehe Seite 4
How to order see page 4



Kettenräder für Zweifach-Rollenkette

Sprockets for Duplex Roller Chain

1623-2 (10 B-2 DIN 8187)

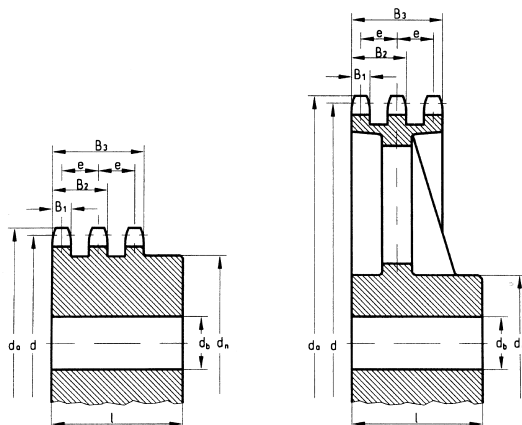
5/8" X 3/8"

	A&S Nr./No	Stahl Steel Bestell-Nr. Part No	Edelstahl Stainless steel Bestell-Nr. Part No	GG Cast iron Bestell-Nr. Part No	Zahl der Zähne Number of Teeth	Bohrungs- Bore- ϕ d_b [mm]	$d_{b,max}$ [mm]	Naben- ϕ Boss- ϕ d_n [mm]	Nabenlänge Boss Length l [mm]	Teilkreis- ϕ Pitch Circle- ϕ d [mm]	Kopfkreis- ϕ Top- ϕ d_s [mm]	Gewicht Weight ca. [kg]
Teilung/Pitch $p = 15,875$ mm	1623/2-11	201 19 41			11	16,0	25,0	39,0	40,0	56,348	63,2	0,43
	1623/2-12	201 29 41			12	16,0	28,0	44,0	40,0	61,336	68,2	0,52
	1623/2-13	201 39 41			13	16,0	30,0	49,0	40,0	66,335	73,2	0,66
Innere Breite/Inner Width $b_1 = 9,65$ mm	1623/2-14	201 49 41			14	16,0	34,0	54,0	40,0	71,341	78,2	0,82
	1623/2-15	201 50 41			15	16,0	38,0	59,0	40,0	76,355	83,2	0,98
Rollen- ϕ /Roller- ϕ $d_1 = 10,16$ mm	1623/2-16	201 60 41			16	16,0	40,0	64,0	45,0	81,373	88,3	1,24
	1623/2-17	201 79 41			17	16,0	46,0	69,0	45,0	86,395	93,3	1,44
Querteilung/Transv. Pitch $e = 16,59$ mm	1623/2-18	201 80 41			18	16,0	48,0	74,0	45,0	91,420	98,3	1,65
	1623/2-19	201 99 41			19	16,0	52,0	79,0	45,0	96,449	103,3	1,90
	1623/2-20	202 00 41			20	16,0	55,0	84,0	45,0	101,480	108,4	2,14
Zahnbreite/Tooth Width $B_1 = 9,0$ mm $B_2 = 25,6$ mm	1623/2-21	202 19 41			21	20,0	55,0	85,0	45,0	106,513	113,4	2,30
	1623/2-23	202 39 41			23	20,0	62,0	95,0	45,0	116,585	123,5	2,84
	1623/2-24	202 40 41			24	20,0	65,0	100,0	45,0	121,623	128,5	3,44
	1623/2-25	202 59 41			25	20,0	68,0	105,0	45,0	126,662	133,6	3,74
	1623/2-26	202 60 41			26	20,0	70,0	110,0	45,0	131,703	138,6	3,90
	1623/2-27	202 70 41			27	20,0	70,0	110,0	45,0	136,744	143,6	4,28
	1623/2-28	202 80 41			28	20,0	73,0	115,0	45,0	141,786	148,7	4,28
	1623/2-30	203 00 41			30	20,0	76,0	120,0	45,0	151,872	158,8	4,80
	1623/2-35	203 50 41			35	20,0	76,0	120,0 ¹⁾	45,0	177,099	184,0	6,06
	1623/2-38			203 89 41	38	29,0	65,0	100,0	50,0	192,239	199,2	6,75
	1623/2-45			204 59 41	45	29,0	65,0	100,0	50,0	227,577	235,0	8,36
	1623/2-57			205 79 41	57	29,0	65,0	100,0	56,0	288,177	296,0	10,00
	1623/2-76			207 69 41	76	29,0	65,0	100,0	63,0	384,150	392,1	16,00
	1623/2-95			209 59 41	95	29,0	70,0	110,0	63,0	480,139	488,5	20,00

¹⁾ geschweißte Nabe / welded boss

Alle Maßangaben sind unter Vorbehalt technischer Änderungen zu verstehen.





Kettenräder für Dreifach-Rollenkette

Sprockets for Triplex Roller Chain

1623-3 (10 B-3 DIN 8187)

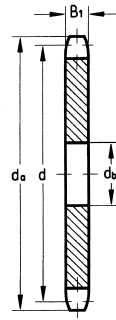
5/8" X 3/8"

	A&S Nr./No	Stahl Steel Bestell-Nr. Part No	Edelstahl Stainless steel Bestell-Nr. Part No	GG Cast iron Bestell-Nr. Part No	Zahl der Zähne Number of Teeth	Bohrungs- Ø Bore- Ø	Naben- Ø Boss- Ø	Nabenlänge Boss Length	Teilkreis- Ø Pitch Circle- Ø	Kopfkreis- Ø Top- Ø	Gewicht Weight
					d_b [mm]	$d_{b\ max}$ [mm]	d_n [mm]	l [mm]	d [mm]	d_s [mm]	ca. [kg]
Teilung/Pitch $p = 15,875\ mm$	1623/3-11	201 19 42			11	16,0	25,0	39,0	55,0	56,348	0,60
	1623/3-12	201 29 42			12	16,0	28,0	44,0	55,0	61,336	0,76
	1623/3-13	201 39 42			13	16,0	30,0	49,0	55,0	66,335	0,96
Innere Breite/Inner Width $b_1 = 9,65\ mm$	1623/3-14	201 49 42			14	16,0	34,0	54,0	55,0	71,341	1,16
	1623/3-15	201 59 42			15	16,0	38,0	59,0	55,0	76,355	1,34
Rollen-Ø/Roller-Ø $d_1 = 10,16\ mm$	1623/3-17	201 79 42			17	16,0	46,0	69,0	60,0	86,395	2,10
	1623/3-19	201 99 42			19	16,0	52,0	79,0	60,0	96,449	2,56
Querteilung/Transv. Pitch $e = 16,59\ mm$	1623/3-21	202 19 42			21	20,0	55,0	85,0	60,0	106,513	3,08
	1623/3-23	202 39 42			23	20,0	62,0	95,0	60,0	116,585	3,82
	1623/3-25	202 59 42			25	20,0	68,0	105,0	60,0	126,662	4,66
Zahnbreite/Tooth Width $B_1 = 9,0\ mm$ $B_2 = 25,6\ mm$ $B_3 = 42,2\ mm$	1623/3-30	203 00 42			30	20,0	76,0	120,0	60,0	151,872	6,70
	1623/3-38			203 80 42	38	31,0	65,0	100,0	60,0	192,239	7,00
	1623/3-45			204 50 42	45	31,0	65,0	100,0	60,0	227,577	7,22
	1623/3-57			205 70 42	57	31,0	65,0	100,0	63,0	288,177	16,50
	1623/3-76			207 60 42	76	34,0	70,0	110,0	67,0	384,150	19,50
	1623/3-95			209 59 42	95	34,0	80,0	125,0	70,0	480,139	26,50

Alle Maßangaben sind unter Vorbehalt technischer Änderungen zu verstehen.



Bestellbeispiel siehe Seite 4
How to order see page 4



Kettenradscheiben für Einfach-Rollenkette

Plate Sprockets for Simple Roller Chain

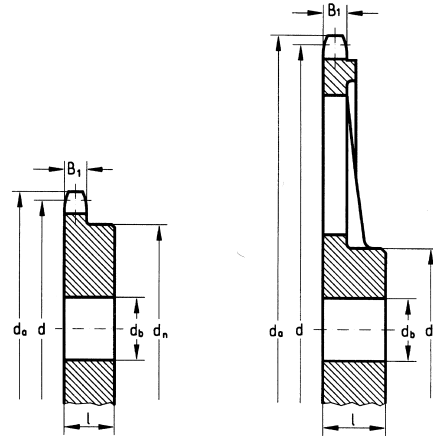
1623 (10 B-1 DIN 8187)

5/8" X 3/8"

	A&S Nr./No	Stahl Steel Bestell-Nr. Part No	Edestahl Stainless steel Bestell-Nr. Part No	GG Cast iron Bestell-Nr. Part No	Zahl der Zähne Number of Teeth	Bohrungs- Ø Bore- Ø	Naben- Ø Boss- Ø	Nabellänge Boss Length	Teilkreis- Ø Pitch Circle- Ø	Kopfkreis- Ø Top- Ø	Gewicht Weight
					d _b [mm]	d _{b max.} [mm]	d _n [mm]	l [mm]	d [mm]	d _a [mm]	ca. [kg]
Teilung/Pitch	1623-10	201 03 40			10	10,0			51,373	56,5	0,11
p = 15,875 mm	1623-11	201 13 40			11	10,0			56,348	61,5	0,14
	1623-12	201 23 40			12	10,0			61,336	66,5	0,17
Innere Breite/Inner Width	1623-13	201 33 40			13	10,0			66,335	73,0	0,20
b ₁ = 9,65 mm	1623-14	201 43 40			14	10,0			71,341	78,0	0,23
Rollen-Ø/Roller-Ø	1623-15	201 53 40			15	10,0			76,355	83,0	0,27
d ₁ = 10,16 mm	1623-16	201 63 40			16	12,0			81,373	88,0	0,31
Zahnbreite/Tooth Width	1623-17	201 73 40			17	12,0			86,395	93,0	0,35
B ₁ = 9,2 mm	1623-18	201 83 40			18	12,0			91,420	98,0	0,39
	1623-19	201 93 40			19	12,0			96,449	104,0	0,44
	1623-20	202 03 40			20	12,0			101,480	108,0	0,49
	1623-21	202 13 40			21	12,0			106,513	114,0	0,55
	1623-22	202 23 40			22	12,0			111,548	118,0	0,61
	1623-23	202 33 40			23	12,0			116,585	124,0	0,67
	1623-24	202 43 40			24	12,0			121,623	128,0	0,73
	1623-25	202 53 40			25	12,0			126,662	134,0	0,79
	1623-26	202 63 40			26	16,0			131,703	138,0	0,84
	1623-27	202 73 40			27	16,0			136,744	144,0	0,91
	1623-28	202 83 40			28	16,0			141,786	149,0	1,00
	1623-29	202 93 40			29	16,0			146,829	154,0	1,04
	1623-30	203 03 40			30	16,0			151,872	158,0	1,14
	1623-31	203 13 40			31	16,0			156,917	163,9	1,18
	1623-32	203 23 40			32	16,0			161,961	168,9	1,28
	1623-33	203 33 40			33	16,0			167,007	174,5	1,38
	1623-34	203 43 40			34	16,0			172,052	179,0	1,50
	1623-35	203 53 40			35	16,0			177,099	184,1	1,58
	1623-36	203 63 40			36	20,0			182,145	189,1	1,62
	1623-38	203 83 40			38	20,0			192,239	198,0	1,83
	1623-40	204 03 40			40	20,0			202,335	209,3	2,02
	1623-41	204 13 40			41	20,0			207,383	214,8	2,10
	1623-42	204 23 40			42	20,0			212,431	219,9	2,30
	1623-45	204 53 40			45	20,0			227,577	235,0	2,58
	1623-48	204 83 40			48	20,0			242,725	250,2	3,10
	1623-50	205 03 40			50	20,0			252,825	260,3	3,36
	1623-57	205 73 40			57	25,0			288,177	295,0	4,24
	1623-76	207 63 40			76	25,0			384,150	391,0	7,40

Alle Maßangaben sind unter Vorbehalt technischer Änderungen zu verstehen.





Kettenräder für Einfach-Rollenkette

Sprockets for Simple Roller Chain

1642 (12 B-1 DIN 8187)

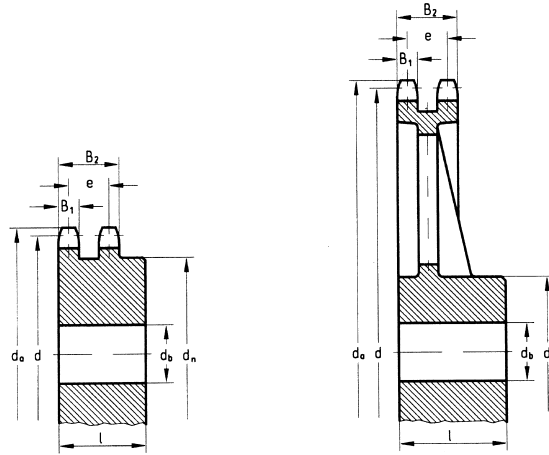
3/4" X 7/16"

	A&S Nr./No	Stahl Steel Bestell-Nr. Part No	Edelstahl Stainless steel Bestell-Nr. Part No	GG Cast iron Bestell-Nr. Part No	Zahl der Zähne Number of Teeth	Bohrungs- \varnothing Bore- \varnothing	Naben- \varnothing Boss- \varnothing	Nabenlänge Boss Length	Teilkreis- \varnothing Pitch Circle- \varnothing	Kopfkreis- \varnothing Top- \varnothing	Gewicht Weight	
					d_b [mm]	$d_{b,max}$ [mm]	d_n [mm]	l [mm]	d [mm]	d_s [mm]	ca. [kg]	
Teilung/Pitch $p = 19,05$ mm	1642- 9	200 90 50			9	12,0	24,0	37,0	30,0	55,698	63,9	0,30
	1642- 10	201 00 50			10	12,0	26,0	42,0	30,0	61,647	69,8	0,38
Innere Breite/Inner Width $b_1 = 11,68$ mm	1642- 11	201 19 50			11	16,0	30,0	46,0	35,0	67,617	75,8	0,54
	1642- 12	201 29 50			12	16,0	32,0	52,0	35,0	73,603	81,8	0,65
	1642- 13	201 39 50			13	16,0	36,0	58,0	35,0	79,602	87,8	0,82
Rollen- \varnothing /Roller- \varnothing $d_1 = 12,07$ mm	1642- 13		201 37 50		13	16,0	36,0	58,0	35,0	79,602	87,8	0,82
	1642- 14	201 49 50			14	14,0	40,0	64,0	35,0	85,610	93,8	0,95
Zahnbreite/Tooth Width $B_1 = 11,1$ mm	1642- 15	201 59 50			15	16,0	46,0	70,0	35,0	91,625	99,8	1,18
	1642- 15		201 57 50		15	14,0	46,0	70,0	35,0	91,625	99,8	1,18
	1642- 16	201 60 50	201 67 50		16	16,0	48,0	75,0	35,0	97,647	105,8	1,34
	1642- 17	201 79 50	201 77 50		17	16,0	53,0	80,0	35,0	103,674	111,9	1,54
	1642- 18	201 80 50	201 87 50		18	16,0	53,0	80,0	35,0	109,705	117,9	1,64
	1642- 19	201 99 50	201 97 50		19	16,0	53,0	80,0	35,0	115,739	123,9	1,72
	1642- 20	202 00 50	202 07 50		20	16,0	53,0	80,0	35,0	121,776	130,0	1,82
	1642- 21	202 19 50	202 17 50		21	20,0	58,0	90,0	40,0	127,816	136,0	2,38
	1642- 22	202 20 50			22	20,0	58,0	90,0	40,0	133,858	142,0	2,46
	1642- 23	202 39 50	202 37 50		23	20,0	58,0	90,0	40,0	139,902	148,1	2,58
	1642- 24	202 40 50			24	20,0	58,0	90,0	40,0	145,948	154,1	2,76
	1642- 25	202 59 50	202 57 50		25	20,0	58,0	90,0	40,0	151,995	160,2	2,82
	1642- 26	202 60 50			26	20,0	62,0	95,0	40,0	158,043	166,2	3,06
	1642- 27	202 70 50			27	20,0	62,0	95,0	40,0	164,092	172,3	3,16
	1642- 28	202 80 50			28	20,0	62,0	95,0	40,0	170,143	178,3	3,34
	1642- 29	202 90 50			29	20,0	62,0	95,0	40,0	176,195	184,4	3,44
	1642- 30	203 09 50	203 07 50		30	20,0	62,0	95,0	40,0	182,247	190,4	3,62
	1642- 31	203 10 50			31	20,0	62,0	95,0	40,0	188,300	196,5	3,82
	1642- 32	203 20 50			32	20,0	62,0	95,0	40,0	194,354	202,5	3,90
	1642- 34	203 40 50			34	20,0	62,0	95,0	40,0	206,463	214,6	4,32
	1642- 35	203 50 50			35	20,0	62,0	95,0	40,0	212,518	220,7	4,36
	1642- 36	203 60 50			36	25,0	65,0	100,0	40,0	218,574	226,8	4,54
	1642- 38	203 89 50			38	25,0	65,0	100,0	40,0	230,687	238,9	5,02
	1642- 40	204 00 50			40	25,0	65,0	100,0	40,0	242,802	251,0	5,32
	1642- 45		204 59 50		45	23,0	65,0	100,0	56,0	273,093	282,5	5,90
	1642- 57		205 79 50		57	29,0	65,0	100,0	56,0	345,812	354,0	6,78
	1642- 76		207 69 50		76	29,0	65,0	100,0	56,0	460,980	469,9	10,32
	1642- 95		209 59 50		95	29,0	65,0	100,0	65,0	576,166	585,1	15,60
	1642-114		211 49 50		114	29,0	65,0	100,0	65,0	691,361	700,6	17,80

Alle Maßangaben sind unter Vorbehalt technischer Änderungen zu verstehen.



Bestellbeispiel siehe Seite 4
How to order see page 4



Kettenräder für Zweifach-Rollenkette

Sprockets for Duplex Roller Chain

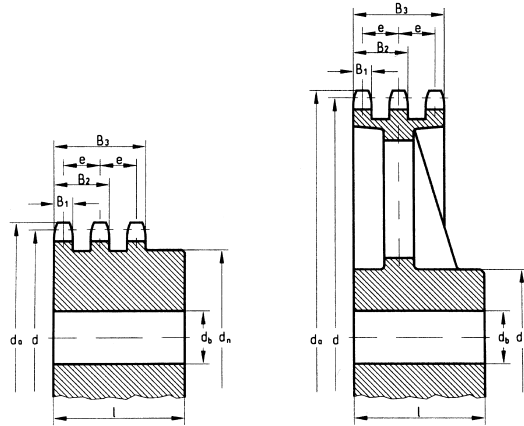
1642-2 (12 B-2 DIN 8187)

3/4" X 7/16"

	A&S Nr./No	Stahl Steel Bestell-Nr. Part No	Edelstahl Stainless steel Bestell-Nr. Part No	GG Cast iron Bestell-Nr. Part No	Zahl der Zähne Number of Teeth d_b [mm]	Bohrungs- Bore- ϕ $d_{b,max}$ [mm]	Naben- ϕ Boss- ϕ d_n [mm]	Nabenlänge Boss Length l [mm]	Teilkreis- ϕ Pitch Circle- ϕ d [mm]	Kopfkreis- ϕ Top- ϕ d_o [mm]	Gewicht Weight ca. [kg]	
Teilung/Pitch $p = 19,05$ mm	1642/2- 9	200 90 51			9	16,0	24,0	37,0	45,0	55,698	63,9	0,46
	1642/2- 10	201 00 51			10	16,0	26,0	42,0	45,0	61,647	69,8	0,59
	1642/2- 11	201 19 51			11	16,0	30,0	47,0	50,0	67,617	75,8	0,70
Innere Breite/Inner Width $b_1 = 11,68$ mm	1642/2- 12	201 29 51			12	16,0	33,0	53,0	50,0	73,603	81,8	1,02
	1642/2- 13	201 39 51			13	16,0	38,0	59,0	50,0	79,602	87,8	1,10
Rollen- ϕ /Roller- ϕ $d_1 = 12,07$ mm	1642/2- 14	201 49 51			14	20,0	40,0	65,0	50,0	85,610	93,8	1,35
	1642/2- 15	201 59 51			15	20,0	46,0	71,0	50,0	91,625	99,8	1,74
Querteilung/Transv. Pitch $e = 19,46$ mm	1642/2- 16	201 60 51			16	20,0	50,0	77,0	50,0	97,647	105,8	2,04
	1642/2- 17	201 79 51			17	20,0	54,0	83,0	50,0	103,674	111,9	2,36
	1642/2- 18	201 80 51			18	20,0	57,0	89,0	50,0	109,705	117,9	2,44
Zahnbreite/Tooth Width $B_1 = 10,9$ mm $B_2 = 30,4$ mm	1642/2- 19	201 99 51			19	20,0	62,0	95,0	50,0	115,739	123,9	3,30
	1642/2- 20	202 00 51			20	20,0	65,0	100,0	50,0	121,776	130,0	3,40
	1642/2- 21	202 19 51			21	20,0	65,0	100,0	50,0	127,816	136,0	3,72
	1642/2- 22	202 20 51			22	20,0	65,0	100,0	50,0	133,858	142,0	3,94
	1642/2- 23	202 39 51			23	20,0	70,0	110,0	50,0	139,902	148,1	4,50
	1642/2- 24	202 40 51			24	20,0	70,0	110,0	50,0	145,948	154,1	5,10
	1642/2- 25	202 59 51			25	20,0	76,0	120,0	50,0	151,995	160,2	5,38
	1642/2- 26	202 60 51			26	20,0	76,0	120,0	50,0	158,043	166,2	5,72
	1642/2- 27	202 70 51			27	20,0	76,0	120,0	50,0	164,092	172,3	6,06
	1642/2- 30	203 00 51			30	20,0	76,0	120,0	50,0	182,247	190,4	7,44
	1642/2- 38			203 89 51	38	29,0	70,0	110,0	63,0	230,687	239,0	8,12
	1642/2- 45			204 50 51	45	29,0	70,0	110,0	63,0	273,093	282,5	8,39
	1642/2- 57			205 79 51	57	29,0	76,0	120,0	63,0	345,812	354,0	10,78
	1642/2- 76			207 69 51	76	29,0	80,0	135,0	63,0	460,980	469,9	16,50
	1642/2- 95			209 59 51	95	29,0	80,0	135,0	70,0	576,166	585,1	21,18
	1642/2-114			211 49 51	114	44,0	80,0	135,0	70,0	691,361	700,6	34,40

Alle Maßangaben sind unter Vorbehalt technischer Änderungen zu verstehen.





Kettenräder für Dreifach-Rollenkette

Sprockets for Triplex Roller Chain

1642-3 (12 B-3 DIN 8187)

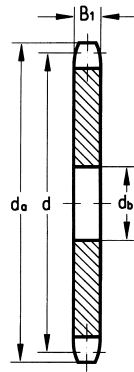
3/4" X 7/16"

	A&S Nr./No	Stahl Steel Bestell-Nr. Part No	Edelstahl Stainless steel Bestell-Nr. Part No	GG Cast iron Bestell-Nr. Part No	Zahl der Zähne Number of Teeth	Bohrungs- Bore- ϕ d_b [mm]	$d_{b,max}$ [mm]	Naben- ϕ Boss- ϕ d_n [mm]	Nabenlänge Boss Length l [mm]	Teilkreis- ϕ Pitch Circle- ϕ d [mm]	Kopfkreis- ϕ Top- ϕ d_s [mm]	Gewicht Weight ca. [kg]
Teilung/Pitch $p = 19,05$ mm	1642/3- 10	201 00 52			10	16,0	26,0	42,0	65,0	61,647	69,8	0,78
	1642/3- 11	201 19 52			11	20,0	30,0	47,0	70,0	67,617	75,8	1,14
Innere Breite/Inner Width $b_1 = 11,68$ mm	1642/3- 12	201 29 52			12	20,0	33,0	53,0	70,0	73,603	81,8	1,74
	1642/3- 13	201 39 52			13	20,0	38,0	59,0	70,0	79,602	87,8	1,85
	1642/3- 14	201 49 52			14	20,0	40,0	65,0	70,0	85,610	93,8	2,25
Rollen- ϕ /Roller- ϕ $d_1 = 12,07$ mm	1642/3- 15	201 59 52			15	20,0	46,0	71,0	70,0	91,625	99,8	2,46
	1642/3- 17	201 79 52			17	20,0	54,0	83,0	70,0	103,674	111,9	3,30
Querteilung/Transv. Pitch $e = 19,46$ mm	1642/3- 19	201 99 52			19	20,0	62,0	95,0	70,0	115,739	123,9	4,30
	1642/3- 21	202 19 52			21	25,0	65,0	100,0	70,0	127,816	136,0	5,14
Zahnbreite/Tooth Width $B_1 = 10,9$ mm	1642/3- 23	202 39 52			23	25,0	70,0	110,0	70,0	139,902	148,1	6,44
$B_2 = 30,4$ mm	1642/3- 25	202 59 52			25	25,0	76,0	120,0	70,0	151,995	160,2	7,30
$B_3 = 49,8$ mm	1642/3- 27	202 70 52			27	25,0	76,0	120,0	70,0	164,092	172,3	8,46
	1642/3- 30	203 00 52			30	25,0	76,0	120,0	70,0	182,247	190,4	10,57
	1642/3- 38			203 89 52	38	31,0	85,0	140,0	70,0	230,687	239,0	16,84
	1642/3- 45			204 50 52	45	31,0	85,0	140,0	70,0	273,093	282,5	16,60
	1642/3- 57			205 79 52	57	39,0	85,0	140,0	70,0	345,812	354,0	24,0
	1642/3- 76			207 69 52	76	39,0	95,0	160,0	75,0	460,980	469,9	28,34
	1642/3- 95			209 59 52	95	39,0	100,0	170,0	82,0	576,166	585,1	29,26
	1642/3-114			211 49 52	114	49,0	100,0	170,0	82,0	691,361	700,6	42,14

Alle Maßangaben sind unter Vorbehalt technischer Änderungen zu verstehen.



Bestellbeispiel siehe Seite 4
How to order see page 4



Kettenradscheiben für Einfach-Rollenkette

Plate Sprockets for Simple Roller Chain

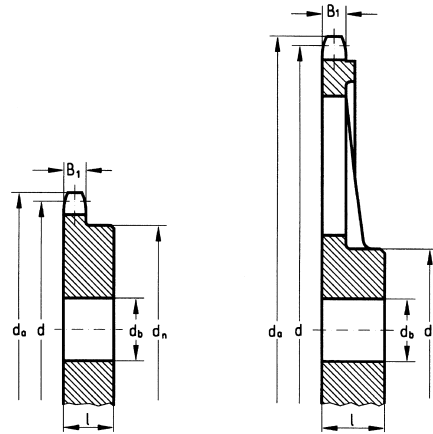
1642 (12 B-1 DIN 8187)

3/4" X 7/16"

	A&S Nr./No	Stahl Steel Bestell-Nr. Part No	Edelstahl Stainless steel Bestell-Nr. Part No	GG Cast iron Bestell-Nr. Part No	Zahl der Zähne Number of Teeth	Bohrungs- Bore- \varnothing	d_b [mm]	d_b max. [mm]	Naben- \varnothing Boss- \varnothing	d_n [mm]	l [mm]	Nabenlänge Boss Length	Teilkreis- \varnothing Pitch Circle- \varnothing	d [mm]	Kopfkreis- \varnothing Top- \varnothing	d_a [mm]	Gewicht Weight	ca. [kg]
Teilung/Pitch	1642- 10	201 03 50			10		10,0						61,647		68,0		0,20	
$p = 19,05$ mm	1642- 11	201 13 50			11		12,0						67,617		74,0		0,24	
Innere Breite/Inner Width	1642- 12	201 23 50			12		12,0						73,603		80,0		0,29	
$b_1 = 11,68$ mm	1642- 13	201 33 50			13		12,0						76,602		88,5		0,35	
Rollen- \varnothing /Roller- \varnothing	1642- 14	201 43 50			14		12,0						85,610		95,0		0,41	
$d_1 = 12,07$ mm	1642- 15	201 53 50			15		12,0						91,625		101,0		0,47	
Zahnbreite/Tooth Width	1642- 16	201 63 50			16		16,0						97,647		106,5		0,54	
$B_1 = 11,1$ mm	1642- 17	201 73 50			17		16,0						103,674		113,0		0,62	
	1642- 18	201 83 50			18		16,0						109,705		118,5		0,70	
	1642- 19	201 93 50			19		16,0						115,739		125,0		0,78	
	1642- 20	202 03 50			20		16,0						121,776		131,0		0,87	
	1642- 21	202 13 50			21		16,0						127,816		136,5		0,95	
	1642- 22	202 23 50			22		16,0						133,858		143,0		1,05	
	1642- 23	202 33 50			23		16,0						139,902		148,5		1,15	
	1642- 24	202 43 50			24		16,0						145,948		155,0		1,26	
	1642- 25	202 53 50			25		16,0						151,995		161,0		1,37	
	1642- 26	202 63 50			26		16,0						158,043		167,0		1,50	
	1642- 27	202 73 50			27		16,0						164,092		173,0		1,64	
	1642- 28	202 83 50			28		16,0						170,143		179,0		1,78	
	1642- 29	202 93 50			29		16,0						176,195		185,0		1,92	
	1642- 30	203 03 50			30		16,0						182,247		191,0		1,99	
	1642- 31	203 13 50			31		20,0						188,300		196,3		2,20	
	1642- 32	203 23 50			32		20,0						194,354		203,3		2,32	
	1642- 33	203 33 50			33		20,0						200,408		209,2		2,52	
	1642- 34	203 43 50			34		20,0						206,463		214,6		2,60	
	1642- 35	203 53 50			35		20,0						212,518		221,0		2,88	
	1642- 36	203 63 50			36		20,0						218,574		226,8		3,00	
	1642- 38	203 83 50			38		20,0						230,687		240,0		3,21	
	1642- 39	203 93 50			39		20,0						236,744		245,1		3,48	
	1642- 40	204 03 50			40		20,0						242,802		251,3		3,78	
	1642- 42	204 23 50			42		25,0						254,917		264,5		4,10	
	1642- 44	204 43 50			44		25,0						267,034		276,5		4,42	
	1642- 45	204 53 50			45		25,0						273,093		282,0		4,60	
	1642- 46	204 63 50			46		25,0						279,152		287,9		4,84	
	1642- 48	204 83 50			48		25,0						291,271		300,1		5,48	
	1642- 50	205 03 50			50		25,0						303,389		312,3		5,92	
	1642- 54	205 43 50			54		25,0						327,629		336,6		6,72	
	1642- 57	205 73 50			57		25,0						345,812		355,0		7,56	
	1642- 60	206 03 50			60		25,0						363,994		373,0		8,64	
	1642- 65	206 53 50			65		25,0						394,301		403,2		9,66	
	1642- 76	207 63 50			76		30,0						460,980		470,0		13,94	
	1642- 95	209 53 50			95		30,0						576,166		585,0		20,86	

Alle Maßangaben sind unter Vorbehalt technischer Änderungen zu verstehen.





Kettenräder für Einfach-Rollenkette

Sprockets for Simple Roller Chain

1666 (16 B-1 DIN 8187)
1" x 17,02 mm

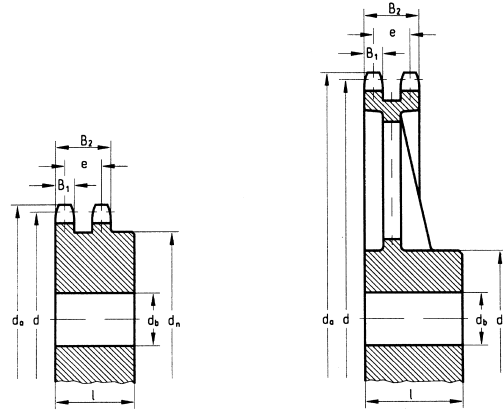
	A&S Nr./No	Stahl Steel Bestell-Nr. Part No	Edelstahl Stainless steel Bestell-Nr. Part No	GG Cast iron Bestell-Nr. Part No	Zahl der Zähne Number of Teeth	Bohrungs- Ø Bore- Ø	Naben- Ø Boss- Ø	Nabenlänge Boss Length	Teilkreis- Ø Pitch Circle- Ø	Kopfkreis- Ø Top- Ø	Gewicht Weight	
					d_b [mm]	$d_{b,max}$ [mm]	d_n [mm]	l [mm]	d [mm]	d_s [mm]	ca. [kg]	
Teilung/Pitch $p = 25,4$ mm	1666- 9	200 90 68			9	16,0	32,0	50,0	35,0	74,264	85,8	0,68
	1666- 10	201 00 68	201 07 68		10	16,0	35,0	55,0	35,0	82,196	93,8	0,86
	1666- 11	201 10 68			11	16,0	39,0	61,0	40,0	90,156	101,7	1,00
Innere Breite/Inner Width $b_1 = 17,02$ mm	1666- 12	201 20 68			12	16,0	46,0	69,0	40,0	98,138	109,7	1,20
	1666- 13	201 30 68	201 37 68		13	16,0	51,0	78,0	40,0	106,136	117,7	1,60
Rollen-Ø/Roller-Ø $d_1 = 15,88$ mm	1666- 14	201 49 68			14	16,0	54,0	84,0	40,0	114,146	125,7	2,00
	1666- 15	201 59 68	201 57 68		15	16,0	60,0	92,0	40,0	122,167	133,7	2,52
Zahnbreite/Tooth Width $B_1 = 16,2$ mm	1666- 16	201 60 68	201 67 68		16	20,0	65,0	100,0	45,0	130,196	141,8	3,20
	1666- 17	201 79 68	201 77 68		17	20,0	65,0	100,0	45,0	138,231	149,8	3,38
	1666- 18	201 80 68	201 87 68		18	20,0	65,0	100,0	45,0	146,273	157,8	3,55
	1666- 19	201 99 68	201 97 68		19	20,0	65,0	100,0	45,0	154,318	165,9	3,82
	1666- 20	202 00 68	202 07 68		20	20,0	65,0	100,0	45,0	162,368	173,9	4,08
	1666- 21	202 19 68	202 17 68		21	20,0	70,0	110,0	50,0	170,421	182,0	4,95
	1666- 22	202 20 68			22	20,0	70,0	110,0	50,0	178,477	190,1	5,24
	1666- 23	202 39 68	202 37 68		23	20,0	70,0	110,0	50,0	186,536	198,1	5,64
	1666- 24	202 40 68			24	20,0	70,0	110,0	50,0	194,597	206,2	5,84
	1666- 25	202 59 68	202 57 68		25	20,0	70,0	110,0	50,0	202,660	214,2	6,10
	1666- 26	202 60 68			26	20,0	76,0	120,0	50,0	210,724	222,3	6,86
	1666- 27	202 70 68			27	20,0	76,0	120,0	50,0	218,790	230,4	7,18
	1666- 28	202 80 68			28	20,0	76,0	120,0	50,0	226,858	238,4	7,66
	1666- 30	203 09 68			30	20,0	76,0	120,0	50,0	242,996	254,6	8,22
	1666- 32	203 20 68			32	25,0	76,0	120,0 ¹⁾	50,0	259,138	270,7	9,34
	1666- 34	203 40 68			34	25,0	76,0	120,0 ¹⁾	50,0	275,284	286,9	9,96
	1666- 35	203 50 68			35	25,0	76,0	120,0 ¹⁾	50,0	283,358	294,9	10,96
	1666- 36	203 60 68			36	25,0	76,0	120,0 ¹⁾	50,0	291,432	303,0	11,20
	1666- 38	203 89 68			38	25,0	76,0	120,0 ¹⁾	50,0	307,583	319,2	11,30
	1666- 40	204 00 68			40	25,0	76,0	120,0 ¹⁾	50,0	323,735	335,3	11,50
	1666- 45			204 59 68	45	29,0	76,0	125,0	70,0	364,124	377,0	10,66
	1666- 57			205 79 68	57	34,0	76,0	125,0	70,0	461,082	474,0	12,96
	1666- 76			207 69 68	76	34,0	85,0	140,0	80,0	614,641	627,0	25,70
	1666- 95			209 59 68	95	39,0	85,0	140,0	80,0	768,222	781,0	36,90
	1666-114			211 49 68	114	39,0	90,0	150,0	80,0	921,815	933,0	58,00

¹⁾ geschweißte Nabe / welded boss

Alle Maßangaben sind unter Vorbehalt technischer Änderungen zu verstehen.



Bestellbeispiel siehe Seite 4
How to order see page 4



Kettenräder für Zweifach-Rollenkette

Plate Sprockets for Duplex Roller Chain

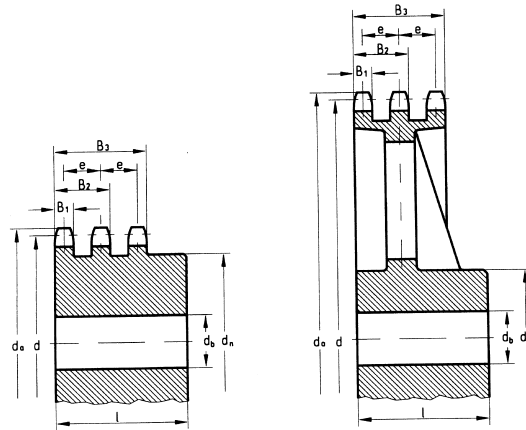
1666-2 (16 B-2 DIN 8187)
1" x 17,02 mm

	A&S Nr./No	Stahl Steel Bestell-Nr. Part No	Edelstahl Stainless steel Bestell-Nr. Part No	GG Cast iron Bestell-Nr. Part No	Zahl der Zähne Number of Teeth	Bohrungs- ϕ Bore- ϕ	Naben- ϕ Boss- ϕ	Nabenlänge Boss Length	Teilkreis- ϕ Pitch Circle- ϕ	Kopfkreis- ϕ Top- ϕ	Gewicht Weight
					d_b [mm]	$d_{b,max}$ [mm]	d_n [mm]	l [mm]	d [mm]	d_s [mm]	ca. [kg]
Teilung/Pitch $p = 25,4$ mm	1666/2 10	201 00 69			10	20,0	35,0	65,0	82,196	93,8	1,28
	1666/2 11	201 19 69			11	20,0	40,0	70,0	90,156	101,7	1,90
	1666/2 12	201 29 69			12	20,0	47,0	70,0	98,138	109,7	2,30
Innere Breite/Inner Width $b_1 = 17,02$ mm	1666/2 13	201 39 69			13	20,0	53,0	70,0	106,136	117,7	3,50
	1666/2 14	201 49 69			14	20,0	57,0	70,0	114,146	125,7	4,05
Rollen- ϕ /Roller- ϕ $d_1 = 15,88$ mm	1666/2 15	201 59 69			15	20,0	63,0	70,0	122,167	133,7	4,56
	1666/2 16	201 60 69			16	25,0	68,0	70,0	130,196	141,8	5,34
Querteilung/Transv. Pitch $e = 31,88$ mm	1666/2 17	201 79 69			17	25,0	72,0	70,0	138,231	149,8	6,10
	1666/2 18	201 80 69			18	25,0	76,0	70,0	146,273	157,8	6,92
	1666/2 19	201 99 69			19	25,0	83,0	70,0	154,318	165,9	7,98
Zahnbreite/Tooth Width $B_1 = 15,8$ mm $B_2 = 47,7$ mm	1666/2 20	202 00 69			20	25,0	85,0	70,0	162,368	173,9	8,60
	1666/2 21	202 19 69			21	25,0	85,0	130,0 ¹⁾	170,421	182,0	9,10
	1666/2 23	202 39 69			23	25,0	85,0	130,0 ¹⁾	186,536	198,1	10,20
	1666/2 24	202 40 69			24	25,0	85,0	130,0 ¹⁾	194,597	206,2	11,76
	1666/2 25	202 59 69			25	25,0	85,0	130,0 ¹⁾	202,660	214,2	14,25
	1666/2 26	202 60 69			26	25,0	85,0	130,0 ¹⁾	210,724	222,3	16,70
	1666/2 27	202 70 69			27	25,0	85,0	130,0 ¹⁾	218,790	230,4	17,10
	1666/2 30	203 00 69			30	25,0	85,0	130,0 ¹⁾	242,996	254,6	17,46
	1666/2- 38			203 89 69	38	39,0	85,0	75,0	307,583	320,0	18,50
	1666/2- 45			204 50 69	45	39,0	90,0	75,0	364,124	377,0	19,32
	1666/2- 57			205 79 69	57	39,0	95,0	90,0	461,082	474,0	27,54
	1666/2- 76			207 69 69	76	39,0	100,0	95,0	614,641	627,0	40,68
	1666/2- 95			209 59 69	95	44,0	100,0	95,0	768,222	781,0	50,30
	1666/2- 114			211 49 69	114	44,0	100,0	95,0	921,815	933,0	65,35

¹⁾ geschweißte Nabe / welded boss

Alle Maßangaben sind unter Vorbehalt technischer Änderungen zu verstehen.





Kettenräder für Dreifach-Rollenkette

Sprockets for Triplex Roller Chain

1666-3 (16 B-3 DIN 8187)

1" x 17,02 mm

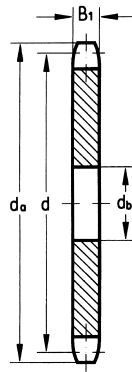
	A&S Nr./No	Stahl Steel Bestell-Nr. Part No	Edelstahl Stainless steel Bestell-Nr. Part No	GG Cast iron Bestell-Nr. Part No	Zahl der Zähne Number of Teeth	Bohrungs- ϕ Bore- ϕ	Naben- ϕ Boss- ϕ	Nabenlänge Boss Length	Teilkreis- ϕ Pitch Circle- ϕ	Kopfkreis- ϕ Top- ϕ	Gewicht Weight
					d_b [mm]	$d_{b,max}$ [mm]	d_n [mm]	l [mm]	d [mm]	d_s [mm]	ca. [kg]
Teilung/Pitch	1666/3 10	201 00 70			10	20,0	35,0	56,0	95,0	82,196	1,74
$p = 25,4$ mm	1666/3 11	201 19 70			11	25,0	40,0	64,0	100,0	90,156	2,40
Innere Breite/Inner Width	1666/3 12	201 29 70			12	25,0	47,0	72,0	100,0	98,138	2,80
$b_1 = 17,02$ mm	1666/3 13	201 39 70			13	25,0	53,0	80,0	100,0	106,136	3,50
	1666/3 14	201 49 70			14	25,0	57,0	88,0	100,0	114,146	5,36
Rollen- ϕ /Roller- ϕ	1666/3 15	201 59 70			15	25,0	63,0	96,0	100,0	122,167	6,70
$d_1 = 15,88$ mm	1666/3 17	201 79 70			17	25,0	72,0	112,0	100,0	138,231	8,54
Querteilung/Transv. Pitch	1666/3 19	201 99 70			19	25,0	83,0	128,0	100,0	154,318	11,02
$e = 31,88$ mm	1666/3 21	202 19 70			21	25,0	85,0	130,0 ¹⁾	100,0	170,421	12,90
	1666/3 23	202 39 70			23	25,0	85,0	130,0 ¹⁾	100,0	186,536	16,00
Zahnbreite/Tooth Width	1666/3 25	202 59 70			25	25,0	85,0	130,0 ¹⁾	100,0	202,660	21,30
$B_1 = 15,8$ mm	1666/3 30	203 00 70			30	30,0	85,0	130,0 ¹⁾	100,0	242,996	27,64
$B_2 = 47,7$ mm											
$B_3 = 79,6$ mm											
	1666/3- 38			203 89 70	38	44,0	95,0	160,0	100,0	307,583	30,50
	1666/3- 45			204 50 70	45	44,0	95,0	160,0	100,0	364,124	32,64
	1666/3- 57			205 79 70	57	44,0	95,0	165,0	100,0	461,082	36,08
	1666/3- 76			207 69 70	76	44,0	110,0	200,0	110,0	614,641	65,25
	1666/3- 95			209 59 70	95	49,0	110,0	200,0	110,0	768,222	81,50
	1666/3- 114			211 49 70	114	49,0	110,0	200,0	115,0	921,815	110,70

1) geschweißte Nabe / welded boss

Alle Maßangaben sind unter Vorbehalt technischer Änderungen zu verstehen.



Bestellbeispiel siehe Seite 4
How to order see page 4



Kettenradscheiben für Einfach-Rollenkette

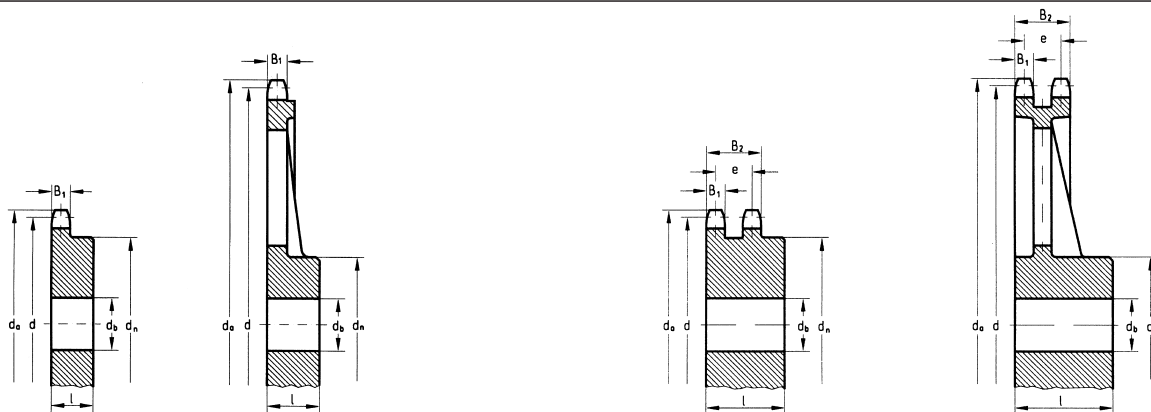
Plate Sprockets for Simple Roller Chain

1666 (16 B-1 DIN 8187)
1" x 17,02 mm

	A&S Nr./No	Stahl Steel Bestell-Nr. Part No	Edelstahl Stainless steel Bestell-Nr. Part No	GG Cast iron Bestell-Nr. Part No	Zahl der Zähne Number of Teeth	Bohrungs- ϕ Bore- ϕ	Naben- ϕ Boss- ϕ	Nabenlänge Boss Length	Teilkreis- ϕ Pitch Circle- ϕ	Kopfkreis- ϕ Top- ϕ	Gewicht Weight
					d_b [mm]	$d_{b \max}$ [mm]	d_n [mm]	l [mm]	d [mm]	d_s [mm]	ca. [kg]
Teilung/Pitch $p = 25,4$ mm	1666-10	201 03 68			10	16,0			82,196	90,5	0,52
	1666-11	201 13 68			11	16,0			90,156	98,5	0,62
	1666-12	201 23 68			12	16,0			98,138	106,5	0,78
Innere Breite/Inner Width $b_1 = 17,02$ mm	1666-13	201 33 68			13	16,0			106,136	118,0	0,91
	1666-14	201 43 68			14	16,0			114,146	127,0	1,06
Rollen- ϕ /Roller- ϕ $d_1 = 15,88$ mm	1666-15	201 53 68			15	16,0			122,167	135,0	1,23
	1666-16	201 63 68			16	20,0			130,196	143,0	1,40
Zahnbreite/Tooth Width $B_1 = 16,2$ mm	1666-17	201 73 68			17	20,0			138,231	151,0	1,60
	1666-18	201 83 68			18	20,0			146,273	158,0	1,80
	1666-19	201 93 68			19	20,0			154,318	167,0	2,00
	1666-20	202 03 68			20	20,0			162,368	175,0	2,25
	1666-21	202 13 68			21	20,0			170,421	183,0	2,50
	1666-22	202 23 68			22	20,0			178,477	191,0	2,75
	1666-23	202 33 68			23	20,0			186,536	198,0	3,02
	1666-24	202 43 68			24	20,0			194,597	207,0	3,30
	1666-25	202 53 68			25	20,0			202,660	215,0	3,59
	1666-26	202 63 68			26	20,0			210,724	223,0	3,88
	1666-27	202 73 68			27	20,0			218,790	231,0	4,17
	1666-28	202 83 68			28	20,0			226,858	238,0	4,50
	1666-29	202 93 68			29	20,0			234,926	246,5	4,78
	1666-30	203 03 68			30	20,0			242,996	256,0	5,20
	1666-38	203 83 68			38	25,0			307,583	320,0	8,30
	1666-45	204 53 68			45	25,0			364,124	377,0	11,82
	1666-57	205 73 68			57	30,0			461,082	473,0	18,90
	1666-65	206 53 68			65	30,0			525,734	538,8	24,74
	1666-76	207 63 68			76	30,0			614,641	627,0	34,40
	1666-95	209 53 68			95	30,0			768,222	780,5	54,50

Alle Maßangaben sind unter Vorbehalt technischer Änderungen zu verstehen.





Kettenräder für Einfach-Rollenkette

Sprockets for Simple Roller Chain

1682 (20 B-1 DIN 8187)

1 1/4" x 3/4"

	A&S Nr./No	Stahl Steel Bestell-Nr. Part No	Edelstahl Stainless steel Bestell-Nr. Part No	GG Cast iron Bestell-Nr. Part No	Zahl der Zähne Number of Teeth	Bohrungs- Ø Bore- ϕ	Naben- Ø Boss- ϕ	Nabenlänge Boss Length	Teilkreis- Ø Pitch Circle- ϕ	Kopfkreis- Ø Top- ϕ	Gewicht Weight ca. [kg]	
Teilung/Pitch	1682- 10	201 00 75			10	20,0	46,0	70,0	40,0	102,745	117,0	1,58
p = 31,75 mm	1682- 11	201 10 75			11	20,0	50,0	77,0	45,0	112,694	127,0	2,14
	1682- 12	201 20 75			12	20,0	57,0	88,0	45,0	122,673	137,0	2,72
Innere Breite/Inner Width	1682- 13	201 30 75			13	20,0	63,0	98,0	45,0	132,670	147,5	3,24
b ₁ = 19,56 mm	1682- 14	201 40 75			14	20,0	70,0	108,0	45,0	142,683	157,6	3,82
Rollen-Ø/Roller-Ø	1682- 15	201 50 75			15	20,0	75,0	118,0	45,0	152,709	167,7	4,54
d ₁ = 19,05 mm	1682- 17	201 70 75			17	25,0	76,0	120,0	50,0	172,789	187,8	5,70
Zahnbreite/Tooth Width	1682- 18	201 80 75			18	25,0	76,0	120,0	50,0	182,841	197,8	6,15
B ₁ = 18,6 mm	1682- 19	201 90 75			19	25,0	76,0	120,0	50,0	192,898	207,9	6,60
	1682- 20	202 00 75			20	25,0	76,0	120,0	50,0	202,961	217,9	6,98
	1682- 21	202 10 75			21	30,0	91,0	140,0	55,0	213,026	228,0	9,40
	1682- 23	202 30 75			23	30,0	91,0	140,0	55,0	233,170	248,2	10,00
	1682- 24	202 40 75			24	30,0	91,0	140,0	55,0	243,247	258,3	10,60
	1682- 25	202 50 75			25	30,0	61,0	140,0	55,0	253,325	268,4	11,00
	1682- 26	202 60 75			26	30,0	98,0	150,0 ¹⁾	55,0	263,406	278,4	11,90
	1682- 27	202 70 75			27	30,0	98,0	150,0 ¹⁾	55,0	273,487	288,5	12,62
	1682- 28	202 80 75			28	30,0	98,0	150,0 ¹⁾	55,0	283,572	298,5	13,16
	1682- 30	203 09 75			30	30,0	98,0	150,0 ¹⁾	55,0	303,745	318,7	14,80
	1682- 38			203 80 75	38	34,0	76,0	125,0	70,0	384,479	399,6	12,00
	1682- 57			205 70 75	57	39,0	80,0	135,0	80,0	576,354	591,5	23,50
	1682- 76			207 60 75	76	49,0	85,0	140,0	90,0	768,301	783,5	38,50

Kettenräder für Zweifach-Rollenkette

Sprockets for Duplex Roller Chain

1682-2 (20 B-2 DIN 8187) 1 1/4" x 3/4"

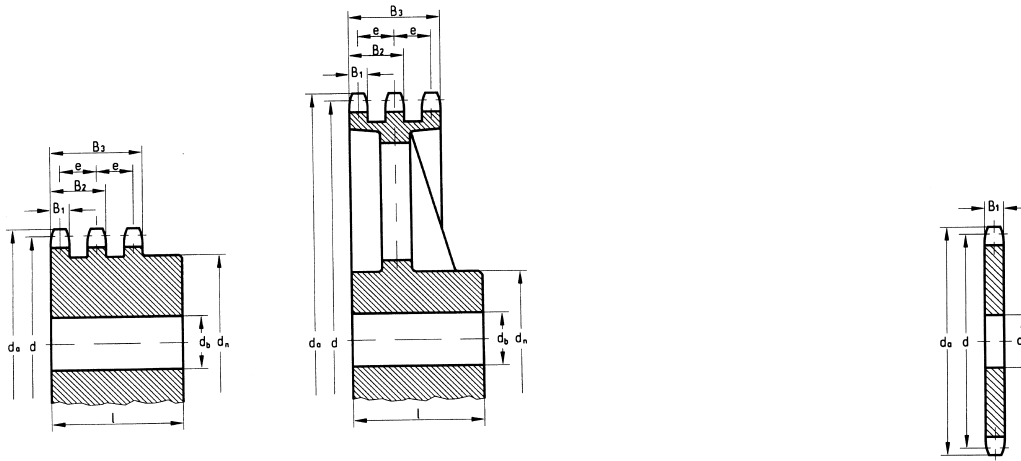
Teilung/Pitch	1682/2- 13	201 30 76			13	25,0	65,0	100,0	80,0	132,670	147,5	5,92
p = 31,75 mm	1682/2- 15	201 50 76			15	25,0	76,0	120,0	80,0	152,709	167,5	8,26
Innere Breite/Inner Width	1682/2- 17	201 70 76			17	30,0	76,0	120,0	80,0	172,789	187,8	10,80
b ₁ = 19,56 mm	1682/2- 19	201 90 76			19	30,0	76,0	120,0 ¹⁾	80,0	192,898	207,9	12,90
Rollen-Ø/Roller-Ø	1682/2- 21	202 10 76			21	30,0	91,0	140,0 ¹⁾	80,0	213,026	228,0	16,20
d ₁ = 19,05 mm	1682/2- 23	202 30 76			23	30,0	91,0	140,0 ¹⁾	80,0	233,170	248,2	20,20
Querteilung/Transv. Pitch	1682/2- 25	202 50 76			25	30,0	91,0	140,0 ¹⁾	80,0	253,325	268,4	24,40
e = 36,45 mm												
Zahnbreite/Tooth Width												
B ₁ = 18,2 mm												
B ₂ = 54,6 mm												
	1682/2- 38			203 80 76	38	44,0	85,0	140,0	90,0	384,479	399,6	31,00
	1682/2- 57			205 70 76	57	49,0	95,0	160,0	100,0	576,354	591,5	45,00
	1682/2- 76			207 69 76	76	55,0	105,0	180,0	100,0	768,301	783,5	66,00

¹⁾ geschweißte Nabe / welded boss

Alle Maßangaben sind unter Vorbehalt technischer Änderungen zu verstehen.



Bestellbeispiel siehe Seite 4
How to order see page 4



Kettenräder für Dreifach-Rollenkette

Sprockets for Triplex Roller Chain

1682-3 (20 B-3 DIN 8187)

1 1/4" x 3/4"

	A&S Nr./No	Stahl Steel Bestell-Nr. Part No	Edelstahl Stainless steel Bestell-Nr. Part No	GG Cast iron Bestell-Nr. Part No	Zahl der Zähne Number of Teeth	Bohrungs- ϕ Bore- ϕ d_b [mm]	$d_{b \max}$ [mm]	Naben- ϕ Boss- ϕ d_n [mm]	Nabenlänge Boss Length l [mm]	Teilkreis- ϕ Pitch Circle- ϕ d [mm]	Kopfkreis- ϕ Top- ϕ d_s [mm]	Gewicht Weight ca. [kg]
Teilung/Pitch $p = 31,75$ mm	1682/3- 15	201 50 77			15	30,0	76,0	120,0	115,0	152,709	167,7	11,86
	1682/3- 17	201 70 77			17	30,0	76,0	120,0	115,0	172,789	187,8	14,70
Innere Breite/Inner Width $b_1 = 19,56$ mm	1682/3- 19	201 90 77			19	30,0	76,0	120,0 ¹⁾	115,0	192,898	207,9	19,10
	1682/3- 21	202 10 77			21	30,0	91,0	140,0 ¹⁾	115,0	213,026	228,0	23,70
Rollen- ϕ /Roller- ϕ $d_1 = 19,05$ mm	1682/3- 23	202 30 77			23	30,0	91,0	140,0 ¹⁾	115,0	233,170	248,2	29,00
	1682/3- 25	202 50 77			25	30,0	91,0	140,0 ¹⁾	115,0	253,325	268,4	34,80
Querteilung/Transv. Pitch $e = 36,45$ mm												
Zahnbreite/Tooth Width $B_1 = 18,2$ mm $B_2 = 54,6$ mm $B_3 = 91,1$ mm												
	1682/3- 38			203 80 77	38	55,0	100,0	170,0	110,0	384,479	399,6	48,00
	1682/3- 57			205 70 77	57	62,0	105,0	180,0	125,0	576,354	591,5	75,00
	1682/3- 76			207 60 77	76	60,0	110,0	200,0	140,0	768,301	783,5	93,00

Kettenradscheiben für Einfach-Rollenkette

Plate Sprockets for Simple Roller Chain

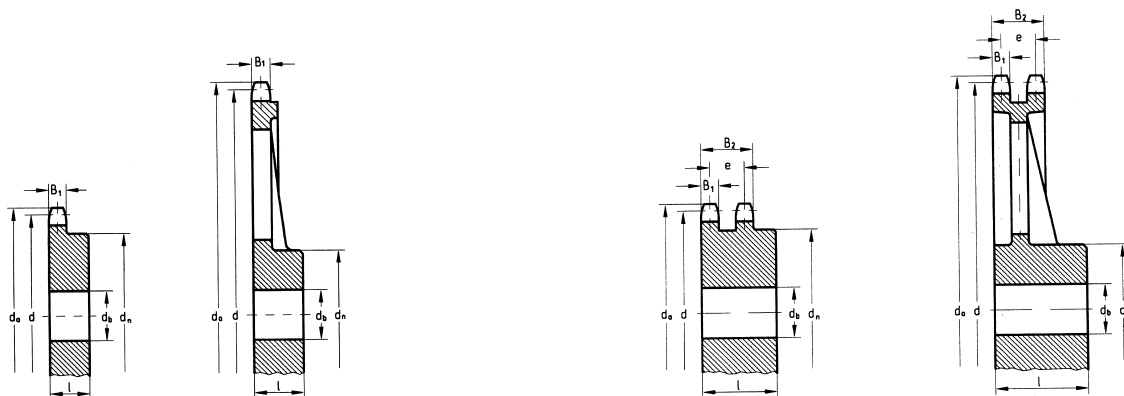
1682 (20 B-1 DIN 8187) 1 1/4" x 3/4"

Teilung/Pitch $p = 31,75$ mm	1682- 13	201 33 75			13	20,0				132,670	147,8	1,66
	1682- 14	201 43 75			14	20,0				142,683	157,8	1,94
	1682- 15	201 53 75			15	20,0				152,709	167,9	2,28
Innere Breite/Inner Width $b_1 = 19,56$ mm	1682- 16	201 63 75			16	20,0				162,743	177,9	2,64
	1682- 17	201 73 75			17	20,0				172,789	187,9	2,96
Rollen- ϕ /Roller- ϕ $d_1 = 19,05$ mm	1682- 18	201 83 75			18	20,0				182,841	198,0	3,32
	1682- 19	201 93 75			19	20,0				192,898	208,1	3,76
Zahnbreite/Tooth Width $B_1 = 18,6$ mm	1682- 20	202 03 75			20	20,0				202,961	218,1	4,16
	1682- 21	202 13 75			21	25,0				213,026	228,2	4,62
	1682- 22	202 23 75			22	25,0				223,098	238,3	4,94
	1682- 23	202 33 75			23	25,0				233,170	248,3	5,58
	1682- 24	202 43 75			24	25,0				243,247	258,4	6,10
	1682- 25	202 53 75			25	25,0				253,325	268,5	6,60
	1682- 26	202 63 75			26	30,0				263,406	278,6	6,94
	1682- 27	202 73 75			27	30,0				273,487	288,6	7,58
	1682- 30	203 03 75			30	30,0				303,745	318,9	9,65
	1682- 38	203 83 75			38	30,0				384,479	399,6	15,50
	1682- 57	205 73 75			57	30,0				576,354	591,5	34,50

¹⁾ geschweißte Nabe / welded boss

Alle Maßangaben sind unter Vorbehalt technischer Änderungen zu verstehen.





Kettenräder für Einfach-Rollenkette

Sprockets for Simple Roller Chain

1702 (24 B-1 DIN 8187)

1 1/2" x 1"

	A&S Nr./No	Stahl Steel Bestell-Nr. Part No	Edelstahl Stainless steel Bestell-Nr. Part No	GG Cast iron Bestell-Nr. Part No	Zahl der Zähne Number of Teeth	Bohrungs- ϕ Bore- ϕ	Naben- ϕ Boss- ϕ	Nabenlänge Boss Length	Teilkreis- ϕ Pitch Circle- ϕ	Kopfkreis- ϕ Top- ϕ	Gewicht Weight
					d_b [mm]	$d_{b,max}$ [mm]	d_n [mm]	l [mm]	d [mm]	d_s [mm]	ca. [kg]
Teilung/Pitch	1702- 10	201 00 79			10	20,0	53,0	45,0	123,294	137,0	2,48
$p = 38,1$ mm	1702- 11	201 10 79			11	25,0	58,0	50,0	135,234	149,0	3,30
Innere Breite/Inner Width	1702- 12	201 20 79			12	25,0	66,0	50,0	147,207	161,0	4,10
$b_1 = 25,4$ mm	1702- 13	201 30 79			13	25,0	73,0	50,0	159,204	173,0	5,08
Rollen- ϕ /Roller- ϕ	1702- 14	201 40 79			14	25,0	83,0	50,0	171,220	185,0	6,06
$d_1 = 25,4$ mm	1702- 15	201 50 79			15	25,0	86,0	50,0	183,251	197,0	6,80
Zahnbreite/Tooth Width	1702- 16	201 60 79			16	25,0	88,0	55,0	195,294	209,0	8,44
$B_1 = 24,1$ mm	1702- 17	201 70 79			17	25,0	91,0	55,0	207,347	221,0	9,10
	1702- 18	201 80 79			18	25,0	91,0	55,0	219,409	233,0	10,12
	1702- 19	201 90 79			19	25,0	91,0	55,0	231,477	245,5	11,00
	1702- 20	202 00 79			20	25,0	91,0	55,0	243,552	257,5	11,14
	1702- 21	202 10 79			21	30,0	98,0	60,0	255,632	270,5	13,40
	1702- 22	202 20 79			22	30,0	98,0	60,0	267,716	282,5	14,02
	1702- 23	202 30 79			23	30,0	98,0	60,0	279,804	294,5	15,40
	1702- 24	202 40 79			24	30,0	98,0	60,0	291,895	307,0	16,00
	1702- 25	202 50 79			25	30,0	98,0	60,0	303,990	319,0	16,95
	1702- 26	202 60 79			26	30,0	104,0	60,0	316,086	331,0	18,56
	1702- 30	203 00 79			30	30,0	104,0	60,0	364,494	379,5	23,00
	1702- 33	203 30 79			33	30,0	104,0	60,0	400,816	415,5	26,50
	1702- 38			203 80 79	38	44,0	85,0	90,0	461,374	476,2	21,50
	1702- 57			205 70 79	57	44,0	95,0	100,0	691,624	706,5	43,50
	1702- 76			207 60 79	76	44,0	100,0	100,0	921,961	936,9	74,50

Kettenräder für Zweifach-Rollenkette

Sprockets for Duplex Roller Chain

1702-2 (24 B-2 DIN 8187) 1 1/2" x 1"

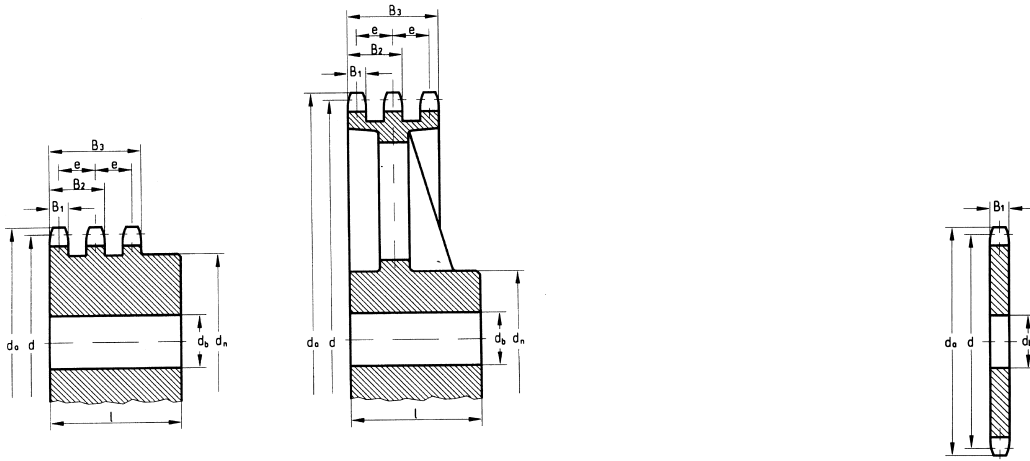
Teilung/Pitch	1702/2- 15	201 50 80			15	25,0	86,0	100,0	183,251	197,0	14,40
$p = 38,1$ mm	1702/2- 17	201 70 80			17	30,0	91,0	100,0	207,347	221,0	17,20
Innere Breite/Inner Width	1702/2- 19	201 90 80			19	30,0	104,0	100,0	231,477	245,5	23,50
$b_1 = 25,4$ mm	1702/2- 21	202 10 80			21	30,0	104,0	100,0	255,632	270,5	34,50
Rollen- ϕ /Roller- ϕ	1702/2- 23	202 30 80			23	30,0	104,0	100,0	279,804	294,5	38,50
$d_1 = 25,4$ mm	1702/2- 25	202 50 80			25	30,0	104,0	100,0	303,990	319,0	41,50
Querteilung/Transv. Pitch											
$e = 48,36$ mm											
Zahnbreite/Tooth Width											
$B_1 = 23,6$ mm											
$B_2 = 72,0$ mm											
	1702/2- 38			203 80 80	38	44,0	105,0	180,0	461,374	476,2	51,00
	1702/2- 57			205 70 80	57	54,0	110,0	200,0	691,624	706,5	74,00
	1702/2- 76			207 60 80	76	54,0	120,0	220,0	921,961	936,9	134,00

¹⁾ geschweißte Nabe / welded boss

Alle Maßangaben sind unter Vorbehalt technischer Änderungen zu verstehen.



Bestellbeispiel siehe Seite 4
How to order see page 4



Kettenräder für Dreifach-Rollenkette

Sprockets for Triplex Roller Chain

1702-3 (24 B-3 DIN 8187)

1 1/2" x 1"

	A&S Nr./No	Stahl Steel Bestell-Nr. Part No	Edelstahl Stainless steel Bestell-Nr. Part No	GG Cast iron Bestell-Nr. Part No	Zahl der Zähne Number of Teeth	Bohrungs- ϕ Bore- ϕ	Naben- ϕ Boss- ϕ	Nabenlänge Boss Length	Teilkreis- ϕ Pitch Circle- ϕ	Kopfkreis- ϕ Top- ϕ	Gewicht Weight
					d_b [mm]	$d_{b \text{ max.}}$ [mm]	d_n [mm]	l [mm]	d [mm]	d_s [mm]	ca. [kg]
Teilung/Pitch	1702/3- 13	201 30 81			13	30,0	73,0	114,0	159,204	173,0	12,16
$p = 38,1 \text{ mm}$	1702/3- 15	201 50 81			15	30,0	86,0	132,0	183,251	197,0	21,72
Innere Breite/Inner Width	1702/3- 17	201 70 81			17	30,0	91,0	136,0 ¹⁾	207,347	221,0	24,00
$b_1 = 25,4 \text{ mm}$	1702/3- 19	201 90 81			19	30,0	104,0	160,0 ¹⁾	231,477	245,5	31,50
Rollen- ϕ /Roller- ϕ	1702/3- 21	202 10 81			21	40,0	104,0	160,0 ¹⁾	255,632	270,5	40,00
$d_1 = 25,4 \text{ mm}$	1702/3- 23	202 30 81			23	40,0	104,0	160,0 ¹⁾	279,804	294,5	49,50
Querteilung/Transv. Pitch	1702/3- 25	202 50 81			25	40,0	104,0	160,0 ¹⁾	303,990	319,0	57,00
$e = 48,36 \text{ mm}$											
Zahnbreite/Tooth Width											
$B_1 = 23,6 \text{ mm}$											
$B_2 = 72,0 \text{ mm}$											
$B_3 = 120,3 \text{ mm}$											
	1702/3- 38			203 80 81	38	62,0	110,0	200,0	461,374	476,2	98,00
	1702/3- 57			205 70 81	57	62,0	110,0	200,0	691,624	706,5	107,00

Kettenradscheiben für Einfach-Rollenkette

Plate Sprockets for Simple Roller Chain

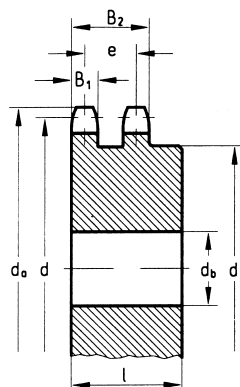
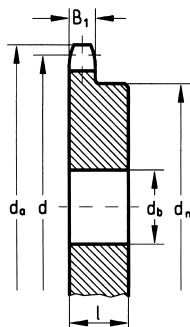
1702 (24 B-1 DIN 8187) 1 1/2" x 1"

Teilung/Pitch	1702- 10	201 03 79			10	20,0			123,294	138,0	1,55
$p = 38,1 \text{ mm}$	1702- 11	201 13 79			11	25,0			135,234	150,0	2,00
Innere Breite/Inner Width	1702- 12	201 23 79			12	25,0			147,207	162,0	2,50
$b_1 = 25,4 \text{ mm}$	1702- 13	201 33 79			13	25,0			159,204	174,2	3,00
Rollen- ϕ /Roller- ϕ	1702- 14	201 43 79			14	25,0			171,220	186,2	3,50
$d_1 = 25,4 \text{ mm}$	1702- 15	201 53 79			15	25,0			183,251	198,2	4,00
	1702- 16	201 63 79			16	25,0			195,294	210,3	4,50
Zahnbreite/Tooth Width	1702- 17	201 73 79			17	25,0			207,347	222,3	5,10
$B_1 = 24,1 \text{ mm}$	1702- 19	201 93 79			19	25,0			231,477	246,5	6,30
	1702- 20	202 03 79			20	25,0			243,552	258,6	7,50
	1702- 21	202 13 79			21	30,0			255,632	270,6	8,20
	1702- 23	202 33 79			23	30,0			279,804	294,8	9,90
	1702- 25	202 53 79			25	30,0			303,990	319,0	11,80
	1702- 26	202 63 79			26	30,0			316,086	331,0	12,90
	1702- 27	202 73 79			27	30,0			328,185	343,2	14,10
	1702- 35	203 53 79			35	30,0			425,036	440,0	23,60
	1702- 38	203 83 79			38	30,0			461,374	476,2	27,60

¹⁾ geschweißte Nabe / welded boss

Alle Maßangaben sind unter Vorbehalt technischer Änderungen zu verstehen.





Kettenräder für Einfach-Rollenkette

Sprockets for Simple Roller Chain

4477 (28 B-1 DIN 8187)

1³/₄" x 1¹/₄"

	A&S Nr./No	Stahl Steel Bestell-Nr. Part No	Edelstahl Stainless steel Bestell-Nr. Part No	GG Cast iron Bestell-Nr. Part No	Zahl der Zähne Number of Teeth d _b [mm]	Bohrungs- Ø d _{b max} [mm]	Naben- Ø d _n [mm]	Nabenlänge Boss Length l [mm]	Teilkreis- Ø Pitch Circle- Ø d [mm]	Kopfkreis- Ø Top- Ø d _i [mm]
Teilung/Pitch	4477-10	230 20 32			10	25,0	67,0	100,0	143,843	162,3
p = 44,45 mm	4477-11	230 20 33			11	25,0	75,0	112,0	157,773	176,3
	4477-12	230 20 34			12	25,0	83,0	125,0	171,741	189,3
Innere Breite/Inner Width	4477-13	230 20 24			13	25,0	83,0	125,0 ¹⁾	185,738	204,2
b _i = 30,99 mm	4477-14	230 20 35			14	25,0	87,0	130,0 ¹⁾	199,757	218,2
Rollen-Ø/Roller-Ø	4477-15	230 20 36			15	25,0	97,0	145,0 ¹⁾	213,792	232,3
d _i = 27,94 mm	4477-16	230 20 37			16	30,0	106,0	160,0 ¹⁾	227,843	246,3
Zahnbreite/Tooth Width	4477-17	230 20 38			17	30,0	106,0	160,0 ¹⁾	241,906	260,0
B ₁ = 29,4 mm	4477-18	230 20 39			18	30,0	106,0	160,0 ¹⁾	255,977	274,0
	4477-19	230 20 40			19	30,0	106,0	160,0 ¹⁾	270,057	289,0
	4477-20	230 20 41			20	30,0	106,0	160,0 ¹⁾	284,144	303,0
	4477-21	230 14 91			21	30,0	114,0	170,0 ¹⁾	298,238	317,0
	4477-22	230 20 42			22	30,0	114,0	170,0 ¹⁾	312,336	331,0
	4477-23	230 20 43			23	30,0	114,0	170,0 ¹⁾	326,438	345,0
	4477-24	230 20 44			24	30,0	114,0	170,0 ¹⁾	340,545	359,0
	4477-25	230 14 92			25	30,0	114,0	170,0 ¹⁾	354,655	373,0
	4477-26	230 20 45			26	30,0	114,0	170,0 ¹⁾	368,768	387,0
	4477-30	230 20 46			30	30,0	114,0	170,0 ¹⁾	425,243	444,0
	4477-33	230 20 47			33	30,0	120,0	180,0 ¹⁾	467,618	486,0
	4477-38	230 20 48			38	30,0	120,0	180,0 ¹⁾	538,270	557,0
	4477-40	230 20 49			40	30,0	120,0	180,0 ¹⁾	566,537	585,0

Kettenräder für Zweifach-Rollenketten

Sprockets for Duplex Roller Chain

4477 (28 B-2 DIN 8187) 1³/₄" x 1¹/₄"

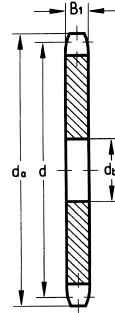
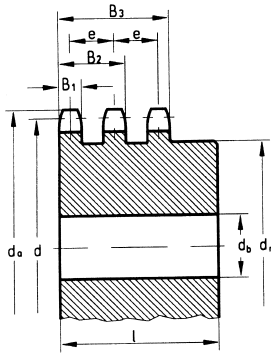
Teilung/Pitch	4477/2-13	230 20 50			13	30,0	83,0	125,0 ¹⁾	120,0	185,738	204,2
p = 44,45 mm	4477/2-15	230 20 51			15	30,0	97,0	145,0 ¹⁾	120,0	213,792	232,3
	4477/2-17	230 20 52			17	30,0	106,0	160,0 ¹⁾	120,0	241,906	260,0
Innere Breite/Inner Width	4477/2-19	230 20 53			19	30,0	120,0	180,0 ¹⁾	120,0	270,057	289,0
b _i = 30,99 mm	4477/2-21	230 20 54			21	30,0	120,0	180,0 ¹⁾	120,0	298,238	317,0
Rollen-Ø/Roller-Ø	4477/2-23	230 20 55			23	30,0	120,0	180,0 ¹⁾	120,0	326,438	345,0
d _i = 27,94 mm	4477/2-25	230 20 56			25	30,0	120,0	180,0 ¹⁾	120,0	354,655	373,0
Querteilung/Transv. Pitch	4477/2-38	230 20 57			38	40,0	134,0	200,0 ¹⁾	120,0	538,270	557,0
e = 59,56 mm											
Zahnbreite/Tooth Width											
B ₁ = 28,8 mm											
B ₂ = 88,4 mm											

¹⁾ geschweißte Nabe / welded boss

Alle Maßangaben sind unter Vorbehalt technischer Änderungen zu verstehen.



Bestellbeispiel siehe Seite 4
How to order see page 4



Kettenräder für Dreifach-Rollenkette

Sprockets for Triplex Roller Chain

4477-3 (28 B-3 DIN 8187)

1³/₄" x 1¹/₄"

	A&S Nr./No	Stahl Steel Bestell-Nr. Part No	Edelstahl Stainless steel Bestell-Nr. Part No	GG Cast iron Bestell-Nr. Part No	Zahl der Zähne Number of Teeth d _b [mm]	Bohrungs- Ø d _{b max} [mm]	Naben- Ø d _n [mm]	Nabenlänge Boss Length l [mm]	Teilkreis- Ø Pitch Circle- Ø d [mm]	Kopfkreis- Ø Top- Ø d _s [mm]
Teilung/Pitch	4477/3-13	230 20 58			13	30,0	83,0	180,0	185,738	204,2
p = 44,45 mm	4477/3-15	230 20 59			15	30,0	97,0	180,0	213,792	232,0
Innere Breite/Inner Width	4477/3-17	230 20 60			17	30,0	106,0	180,0	241,906	260,0
b ₁ = 30,99 mm	4477/3-19	230 19 85			19	30,0	120,0	180,0 ¹⁾	270,057	289,0
	4477/3-21	230 20 61			21	40,0	120,0	180,0	298,238	317,0
Rollen-Ø/Roller-Ø	4477/3-23	230 20 62			23	40,0	120,0	180,0 ¹⁾	326,438	345,0
d ₁ = 27,94 mm	4477/3-25	230 20 63			25	40,0	120,0	180,0 ¹⁾	354,655	373,0
Querteilung/Transv. Pitch	4477/3-38	230 20 64			38	40,0	134,0	180,0	538,270	557,0
e = 59,56 mm										
Zahnbreite/Tooth Width										
B ₁ = 28,8 mm										
B ₂ = 88,4 mm										
B ₃ = 147,9 mm										

Kettenradscheiben für Einfach-Rollenkette

Plate Sprockets for Simple Roller Chain

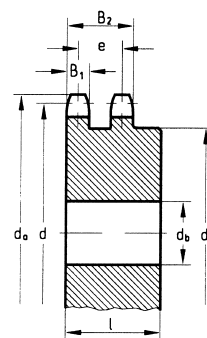
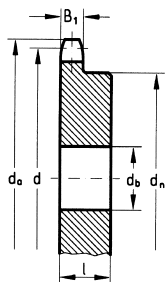
4477 (28 B-1 DIN 8187) 1³/₄" x 1¹/₄"

Teilung/Pitch	4477-10	230 21 00			10	25,0			143,843	162,3
p = 44,45 mm	4477-11	230 21 01			11	25,0			157,773	176,3
Innere Breite/Inner Width	4477-12	230 17 76			12	25,0			171,741	189,3
b ₁ = 30,99 mm	4477-13	230 21 02			13	25,0			185,738	204,2
	4477-14	230 21 03			14	25,0			199,757	218,2
Rollen-Ø/Roller-Ø	4477-15	230 17 77			15	25,0			213,792	232,3
d ₁ = 27,94 mm	4477-16	230 21 04			16	30,0			227,843	246,3
	4477-17	230 21 05			17	30,0			241,906	260,0
Zahnbreite/Tooth Width	4477-19	230 21 06			19	30,0			270,057	289,0
B ₁ = 29,4 mm	4477-20	230 21 35			20	30,0			284,144	303,0
	4477-21	230 15 98			21	30,0			298,238	317,0
	4477-23	230 21 07			23	30,0			326,438	345,0
	4477-25	230 18 71			25	30,0			454,655	373,0
	4477-26	230 21 08			26	30,0			368,768	387,0
	4477-27	230 21 09			27	30,0			382,883	401,0
	4477-30	230 21 10			30	30,0			425,243	444,0
	4477-35	230 21 11			35	30,0			495,876	514,0
	4477-38	230 21 12			38	30,0			538,270	557,0

¹⁾ geschweißte Nabe / welded boss

Alle Maßangaben sind unter Vorbehalt technischer Änderungen zu verstehen.





Kettenräder für Einfach-Rollenkette

Sprockets for Simple Roller Chain

5175 (32 B-1 DIN 8187)
2" x 1⁷/₃₂"

	A&S Nr./No	Stahl Steel Bestell-Nr. Part No	Edelstahl Stainless steel Bestell-Nr. Part No	GG Cast iron Bestell-Nr. Part No	Zahl der Zähne Number of Teeth	Bohrungs- Ø Bore- Ø	Naben- Ø Boss- Ø	Nabenlänge Boss Length	Teilkreis- Ø Pitch Circle- Ø	Kopfkreis- Ø Top- Ø
					d_b [mm]	$d_{b,max}$ [mm]	d_n [mm]	l [mm]	d [mm]	d_s [mm]
Teilung/Pitch	5175-10	230 20 65			10	30,0	75,0	80,0	164,392	185,0
$p = 50,8$ mm	5175-11	230 20 66			11	30,0	82,0	80,0	180,313	200,8
Innere Breite/Inner Width	5175-12	230 20 67			12	30,0	87,0	80,0	196,276	216,8
$b_1 = 30,99$ mm	5175-13	230 20 68			13	30,0	95,0	80,0	212,272	232,8
	5175-14	230 20 69			14	30,0	102,0	80,0	228,293	248,8
Rollen-Ø/Roller-Ø	5175-15	230 20 70			15	30,0	105,0	80,0	244,334	264,8
$d_1 = 29,21$ mm	5175-16	230 20 71			16	30,0	105,0	90,0	260,392	280,9
Zahnbreite/Tooth Width	5175-17	230 20 72			17	30,0	112,0	90,0	276,464	296,9
$B_1 = 29,4$ mm	5175-18	230 20 73			18	30,0	112,0	90,0	292,545	313,0
	5175-19	230 20 74			19	30,0	112,0	90,0	308,637	329,1
	5175-20	230 20 75			20	30,0	118,0	90,0	324,737	345,2
	5175-21	230 20 76			21	40,0	118,0	90,0	340,843	361,3
	5175-22	230 20 77			22	40,0	118,0	90,0	356,956	377,5
	5175-23	230 20 78			23	40,0	118,0	90,0	373,072	393,6
	5175-24	230 20 79			24	40,0	118,0	90,0	389,194	409,7
	5175-25	230 20 80			25	40,0	118,0	90,0	405,320	425,8
	5175-26	230 20 81			26	40,0	118,0	90,0	421,449	441,4
	5175-30	230 20 82			30	40,0	118,0	90,0	485,992	506,5
	5175-35	230 20 83			35	40,0	118,0	90,0	566,715	589,5
	5175-38	230 20 84			38	40,0	118,0	90,0	615,166	635,5
	5175-40	230 20 85			40	40,0	118,0	90,0	647,471	670,3

Kettenräder für Zweifach-Rollenkette

Sprockets for Duplex Roller Chain

5175-2 (32 B-2 DIN 8187) 2" x 1⁷/₃₂"

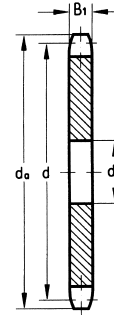
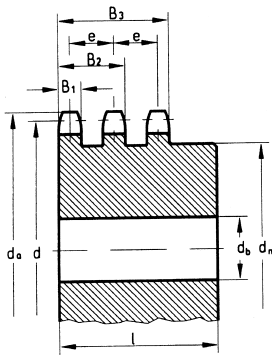
Teilung/Pitch	5175/2- 13	230 20 86			13	35,0	95,0	145,0 ¹⁾	120,0	212,272	232,8
$p = 50,8$ mm	5175/2- 15	230 20 87			15	35,0	105,0	160,0 ¹⁾	120,0	244,334	264,8
Innere Breite/Inner Width	5175/2- 17	230 20 88			17	40,0	118,0	180,0 ¹⁾	120,0	276,464	296,9
$b_1 = 30,99$ mm	5175/2- 19	230 20 89			19	40,0	132,0	200,0 ¹⁾	120,0	308,637	329,1
	5175/2- 21	230 20 90			21	40,0	132,0	200,0 ¹⁾	120,0	340,843	361,3
Rollen-Ø/Roller-Ø	5175/2- 23	230 20 91			23	40,0	132,0	200,0 ¹⁾	120,0	373,072	393,6
$d_1 = 29,21$ mm	5175/2- 25	230 20 92			25	40,0	132,0	200,0 ¹⁾	120,0	405,320	425,8
Querteilung/Transv. Pitch											
$e = 58,55$ mm											
Zahnbreite/Tooth Width											
$B_1 = 28,8$ mm											
$B_2 = 87,4$ mm											

¹⁾ geschweißte Nabe / welded boss

Alle Maßangaben sind unter Vorbehalt technischer Änderungen zu verstehen.



Bestellbeispiel siehe Seite 4
How to order see page 4



Kettenräder für Dreifach-Rollenkette

Sprockets for Triplex Roller Chain

5175-3 (32 B-3 DIN 8187)

2" x 1⁷/₃₂"

	A&S Nr./No	Stahl Steel Bestell-Nr. Part No	Edelstahl Stainless steel Bestell-Nr. Part No	GG Cast iron Bestell-Nr. Part No	Zahl der Zähne Number of Teeth d_b [mm]	Bohrungs- \emptyset Bore- \emptyset $d_{b \max}$ [mm]	Naben- \emptyset Boss- \emptyset d_n [mm]	Nabenlänge Boss Length l [mm]	Teilkreis- \emptyset Pitch Circle- \emptyset d [mm]	Kopfkreis- \emptyset Top- \emptyset d_s [mm]	
Teilung/Pitch $p = 50,8$ mm	5175/3- 13	230 20 93			13	35,0	95,0	145,0 ¹⁾	180,0	212,272	232,8
	5175/3- 15	230 20 94			15	35,0	105,0	160,0 ¹⁾	180,0	244,334	264,8
	5175/3- 17	230 20 95			17	40,0	118,0	180,0 ¹⁾	180,0	276,464	296,9
Innere Breite/Inner Width $b_1 = 30,99$ mm	5175/3- 19	230 20 96			19	40,0	132,0	200,0 ¹⁾	180,0	308,637	329,1
	5175/3- 21	230 20 97			21	40,0	132,0	200,0 ¹⁾	180,0	340,843	361,3
Rollen- \emptyset /Roller- \emptyset $d_1 = 29,21$ mm	5175/3- 23	202 20 98			23	40,0	132,0	200,0 ¹⁾	180,0	373,072	393,6
	5175/3- 25	203 20 99			25	40,0	132,0	200,0 ¹⁾	180,0	405,320	425,8
Querteilung/Transv. Pitch $e = 58,55$ mm											
Zahnbreite/Tooth Width $B_1 = 28,8$ mm $B_2 = 87,4$ mm $B_3 = 145,9$ mm											

Kettenradscheiben für Einfach-Rollenkette

Plate Sprockets for Simple Roller Chain

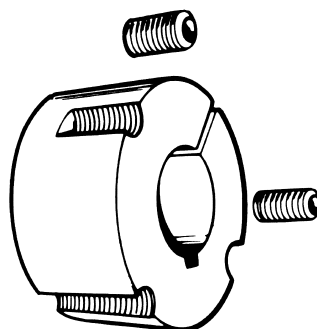
5175 (32 B-1 DIN 8187) 2" x 1⁷/₃₂"

Teilung/Pitch $p = 50,8$ mm	5175-10	230 21 13			10	25,0				164,392	185,0
	5175-11	230 21 14			11	30,0				180,313	200,8
	5175-12	230 18 99			12	30,0				196,276	216,8
Innere Breite/Inner Width $b_1 = 30,99$ mm	5175-13	230 21 15			13	30,0				212,272	232,8
	5175-14	230 21 16			14	30,0				228,293	248,8
Rollen- \emptyset /Roller- \emptyset $d_1 = 29,21$ mm	5175-15	230 21 17			15	30,0				244,334	264,8
	5175-16	230 21 18			16	30,0				260,392	280,9
	5175-17	230 21 19			17	30,0				276,464	296,9
Zahnbreite/Tooth Width $B_1 = 29,4$ mm	5175-19	230 21 20			19	30,0				308,637	329,1
	5175-20	230 21 21			20	30,0				324,737	345,2
	5175-21	230 21 22			21	30,0				340,843	361,3
	5175-23	230 21 23			23	40,0				373,072	393,6
	5175-25	230 12 15			25	40,0				405,320	425,8
	5175-26	230 21 24			26	40,0				421,449	441,9
	5175-27	230 16 28			27	40,0				437,580	458,1
	5175-30	230 21 25			30	40,0				485,992	506,5
	5175-35	230 21 26			35	40,0				566,715	589,5
	5175-38	230 21 27			38	40,0				615,166	635,5

¹⁾ geschweißte Nabe / welded boss

Alle Maßangaben sind unter Vorbehalt technischer Änderungen zu verstehen.





Klemmbuchsen mit Nuten nach DIN 6885

Klemmbuchsen sind ein schnelles, einfaches Mittel zur Sicherung von Kettenrädern auf Antriebswellen jeder Größe. Die gehärteten Spannschrauben sorgen für einen festen Sitz zwischen Klemmbuchse und Kettenrad und ermöglichen eine optimale Übertragung der Kraft.

Taper Bush with Keyways to DIN 6885

Taper Bushes provide a quick and simple means of securing wheels to a wide range of shafts, and are designed to give maximum grip. The taper surfaces to both bush and wheel combine to provide load bearing connection by the locking action of hardened high tensile screws.

**Bestellbeispiel für
Kettenräder für Klemmbuchse**



Sollen 25 Kettenräder für Klemmbuchse mit 19 Zähnen für die Kette 10 B-2 DIN 8187, Teil 1 bestellt werden, so lautet die Bestellbezeichnung:

**25 Stück Kettenrad für Klemmbuchse,
19 Zähne
für Rollenketten 10 B-2 DIN 8187, Teil 1
Bestell-Nr. 295 20 19**

evtl. gewünschte Serviceleistungen nach Skizze

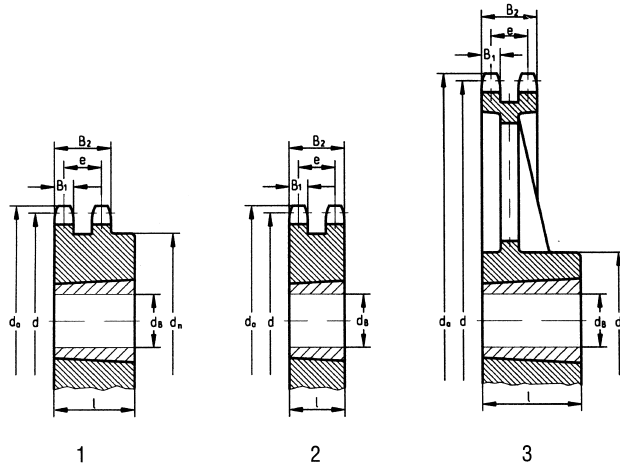
**How to order
Sprockets for taper bushes**



To order 25 sprockets for taper bushes with 19 teeth for chain 10 B-2 DIN 8187, part 1 specify:

**25 sprockets for taper bushes,
19 teeth for roller chain
10 B-2 DIN 8187, part 1
order no 295 20 19**

KETTENRÄDER FÜR KLEMMBUCHSEN SPROCKETS FOR TAPER BUSHES



Ausführung / Type

Die dargestellten Ausführungen gelten entsprechend für die Einfach- und Dreifach KB-Kettenräder / The types shown also represent simple and triplex TB sprockets

KB-Kettenräder für Einfach-Rollenkette TB Sprockets for Simple Roller Chain

2191 (06 B-1 DIN 8187)

$\frac{3}{8}'' \times \frac{7}{32}''$

Bestell-Nr. Part No	Zahl der Zähne Number of Teeth	Naben- ϕ Boss- ϕ	Nabenlänge Boss Length	Teilkreis- ϕ Pitch Circle- ϕ	Kopfkreis- ϕ Top- ϕ	Klembuchsen-Nr. Taper Bush No	Bohrungs- ϕ Bore- ϕ	Ausführung Type
		d_n [mm]	l [mm]	d [mm]	d_a [mm]		$d_{b \max}$ [mm]	
293 10 17	17	45	22	51,837	55,5	1008	25	1
293 10 19	19	46	22	57,869	61,6	1008	25	1
293 10 21	21	46	22	63,908	67,6	1008	25	1
293 10 23	23	63	25	69,951	73,7	1210	32	1
293 10 25	25	63	25	75,997	79,7	1210	32	1
293 10 27	27	63	25	82,046	85,7	1210	32	1
293 10 30	30	63	25	91,123	94,8	1210	32	1
293 10 38	38	73	25	115,344	119,0	1210	32	3
293 10 45	45	73	25	136,546	141,1	1210	32	3
293 10 57	57	83	25	172,906	177,5	1210	32	3
293 10 76	76	83	25	230,490	235,1	1210	32	3

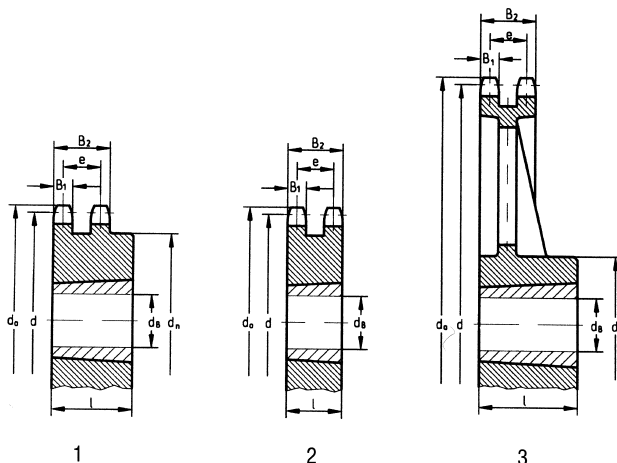
KB-Kettenräder für Zweifach-Rollenkette TB Sprockets for Duplex Roller Chain

2192 (06 B-2 DIN 8187) $\frac{3}{8}'' \times \frac{7}{32}''$

293 20 17	17	41	22	51,837	55,5	1008	25	1
293 20 19	19	47	22	57,869	61,6	1008	25	1
293 20 21	21	49	22	63,908	67,6	1008	25	1
293 20 23	23	59	25	69,951	73,7	1210	32	1
293 20 25	25	65	25	75,997	79,7	1210	32	1
293 20 27	27	63	25	82,046	85,7	1210	32	1
293 20 30	30	63	25	91,123	94,8	1210	32	1
293 20 38	38	92	25	115,344	119,0	1610	42	3
293 20 45	45	89	25	136,546	141,1	1610	42	3
293 20 57	57	92	25	172,906	177,5	1610	42	3
293 20 76	76	92	25	230,490	235,1	1610	42	3

Alle Maßangaben sind unter Vorbehalt technischer Änderungen zu verstehen.





Ausführung / Type

Die dargestellten Ausführungen gelten entsprechend für die Einfach- und Dreifach KB-Kettenräder / The types shown also represent simple and triplex TB sprockets

KB-Kettenräder für Einfach-Rollenkette

TB Sprockets for Simple Roller Chain

1603 (08 B-1 DIN 8187)

1/2" x 5/16"

Bestell-Nr. Part No	Zahl der Zähne Number of Teeth	Naben- ϕ Boss- ϕ	Nabenlänge Boss Length	Teilkreis- ϕ Pitch Circle- ϕ	Kopfkreis- ϕ Top- ϕ	Klemmbüchsen-Nr. Taper Bush No	Bohrungs- ϕ Bore- ϕ	Ausführung Type
		d_n [mm]	l [mm]	d [mm]	d_o [mm]		d_b max. [mm]	
294 10 15	15	46	22	61,083	65,9	1008	25	1
294 10 17	17	60	25	69,116	74,0	1210	32	1
294 10 19	19	63	25	77,159	82,0	1210	32	1
294 10 21	21	71	25	85,211	90,1	1610	42	1
294 10 23	23	76	25	93,268	98,1	1610	42	1
294 10 25	25	76	25	101,330	106,2	1610	42	1
294 10 27	27	76	25	109,395	114,2	1610	42	1
294 10 30	30	90	32	121,498	126,3	2012	50	1
294 10 38	38	111	32	153,791	158,6	2012	50	3
294 10 45	45	111	32	182,062	188,6	2012	50	3
294 10 57	57	111	32	230,541	237,1	2012	50	3
294 10 76	76	111	32	307,320	313,9	2012	50	3

KB-Kettenräder für Zweifach-Rollenkette

TB Sprockets for Duplex Roller Chain

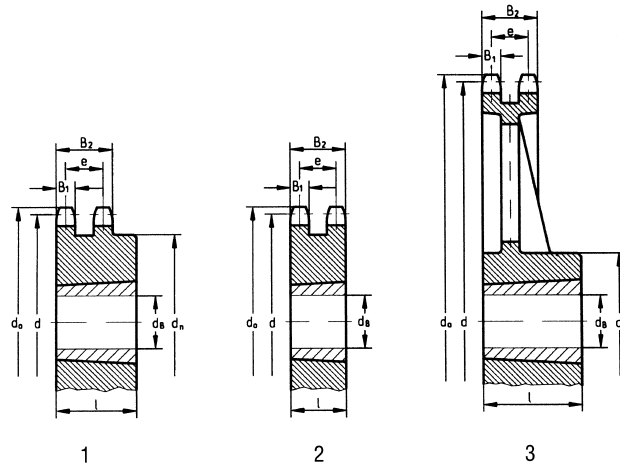
1603-2 (08 B-2 DIN 8187) 1/2" x 5/16"

294 20 15	15	48	22	61,083	65,9	1008	25	1
294 20 17	17	56	25	69,116	74,0	1210	32	1
294 20 19	19	64	25	77,159	82,0	1210	32	1
294 20 21	21	71	25	85,211	90,1	1610	42	1
294 20 23	23	79	25	93,268	98,1	1610	42	1
294 20 25	25	87	32	101,330	106,2	2012	50	1
294 20 27	27	87	32	109,395	114,2	2012	50	1
294 20 30	30	87	32	121,498	126,3	2012	50	1
294 20 38	38	111	32	153,791	158,6	2012	50	3
294 20 45	45	111	32	182,062	188,6	2012	50	3
294 20 57	57	111	32	230,541	237,1	2012	50	3
294 20 76	76	111	32	307,320	313,9	2012	50	3

Alle Maßangaben sind unter Vorbehalt technischer Änderungen zu verstehen.



Bestellbeispiel siehe Seite 38
How to order see page 38



Ausführung / Type

Die dargestellten Ausführungen gelten entsprechend für die Einfach- und Dreifach KB-Kettenräder / The types shown also represent simple and triplex TB sprockets

KB-Kettenräder für Einfach-Rollenkette TB Sprockets for Simple Roller Chain

1623 (10 B-1 DIN 8187)

$5/8'' \times 3/8''$

Bestell-Nr. Part No	Zahl der Zähne Number of Teeth	Naben- ϕ Boss- ϕ	Nabenlänge Boss Length	Teilkreis- ϕ Pitch Circle- ϕ	Kopfkreis- ϕ Top- ϕ	Klemmbuchsen-Nr. Taper Bush No	Bohrungs- ϕ Bore- ϕ	Ausführung Type
		d_n [mm]	l [mm]	d [mm]	d_s [mm]		$d_{b \max}$ [mm]	
295 10 13	13	46	22	66,335	73,2	1008	25	1
295 10 15	15	63	25	76,355	83,2	1210	32	1
295 10 17	17	71	25	86,395	93,3	1610	42	1
295 10 19	19	76	25	96,449	103,3	1610	42	1
295 10 21	21	76	25	106,513	113,4	1610	42	1
295 10 23	23	76	25	116,585	123,5	1610	42	1
295 10 25	25	90	32	126,662	133,6	2012	50	1
295 10 27	27	90	32	136,744	143,6	2012	50	1
295 10 30	30	90	32	151,872	158,8	2012	50	1
295 10 38	38	111	32	192,239	199,1	2012	50	3
295 10 45	45	111	32	227,577	236,0	2012	50	3
295 10 57	57	111	32	288,177	296,6	2012	50	3
295 10 76	76	111	32	384,150	392,5	2012	50	3

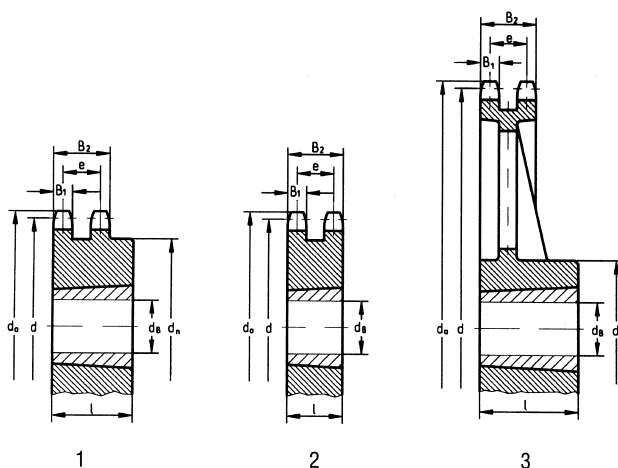
KB-Kettenräder für Zweifach-Rollenkette TB Sprockets for Duplex Roller Chain

1623-2 (10 B-2 DIN 8187) $5/8'' \times 3/8''$

295 20 15	15	-	25,6	76,355	83,2	1210	32	2
295 20 17	17	-	25,6	86,395	93,3	1610	42	2
295 20 19	19	-	25,6	96,449	103,3	1610	42	2
295 20 21	21	-	25,6	106,513	113,4	1610	42	2
295 20 23	23	-	25,6	116,585	123,5	1610	42	2
295 20 25	25	105	32	126,662	133,6	2012	50	1
295 20 27	27	110	32	136,744	143,6	2012	50	1
295 20 29	29	115	32	146,829	153,7	2012	50	1
295 20 30	30	120	32	151,872	158,8	2012	50	1

Alle Maßangaben sind unter Vorbehalt technischer Änderungen zu verstehen.





Ausführung / Type

Die dargestellten Ausführungen gelten entsprechend für die Einfach- und Dreifach KB-Kettenräder / The types shown also represent simple and triplex TB sprockets

KB-Kettenräder für Einfach-Rollenkette

TB Sprockets for Simple Roller Chain

1642 (12 B-1 DIN 8187)

$\frac{3}{4}$ " X $\frac{7}{16}$ "

Bestell-Nr. Part No	Zahl der Zähne Number of Teeth	Naben- ϕ Boss- ϕ	Nabenlänge Boss Length	Teilkreis- ϕ Pitch Circle- ϕ	Kopfkreis- ϕ Top- ϕ	Klemmbuchsen-Nr. Taper Bush No	Bohrungs- ϕ Bore- ϕ	Ausführung Type
		d_n [mm]	l [mm]	d [mm]	d_a [mm]		d_b max. [mm]	
296 10 13	13	63	25	79,602	87,8	1210	32	1
296 10 15	15	71	25	91,625	99,8	1610	42	1
296 10 17	17	76	25	103,674	111,9	1610	42	1
296 10 19	19	90	32	115,739	123,9	2012	50	1
296 10 21	21	102	44	127,816	136,0	2517	60	1
296 10 23	23	108	44	139,902	148,1	2517	60	1
296 10 25	25	108	44	151,995	160,2	2517	60	1
296 10 27	27	108	44	164,092	172,3	2517	60	1
296 10 30	30	108	44	182,247	190,4	2517	60	1
296 10 38	38	124	44	230,687	239,9	2517	60	3
296 10 45	45	124	44	273,093	283,2	2517	60	3
296 10 57	57	124	44	345,812	355,9	2517	60	3
296 10 76	76	124	44	460,980	471,1	2517	60	3

KB-Kettenräder für Zweifach-Rollenkette

TB Sprockets for Duplex Roller Chain

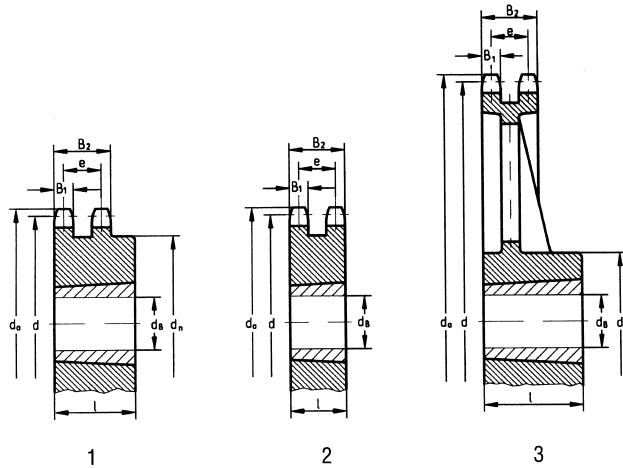
1642-2 (12 B-2 DIN 8187) $\frac{3}{4}$ " X $\frac{7}{16}$ "

296 20 15	15	72	38	91,625	99,8	1610	42	1
296 20 17	17	80	38	103,674	111,9	1610	42	1
296 20 19	19	90	32	115,739	123,9	2012	50	1
296 20 21	21	90	32	127,816	136,0	2517	50	1
296 20 23	23	108	44	139,902	148,1	2517	60	1
296 20 25	25	108	44	151,995	160,2	2517	60	1
296 20 27	27	108	44	164,092	172,3	2517	60	1
296 20 30	30	108	44	182,247	190,4	2517	60	1
296 20 38	38	160	51	230,687	239,9	3020	75	3
296 20 45	45	160	51	273,093	282,2	3020	75	3
296 20 57	57	160	51	345,812	355,9	3020	75	3
296 20 76	76	160	51	460,980	471,1	3020	75	3

Alle Maßangaben sind unter Vorbehalt technischer Änderungen zu verstehen.



Bestellbeispiel siehe Seite 38
How to order see page 38



Ausführung / Type

Die dargestellten Ausführungen gelten entsprechend für die Einfach- und Dreifach KB-Kettenräder / The types shown also represent simple and triplex TB sprockets

KB-Kettenräder für Dreifach-Rollenkette TB Sprockets for Triplex Roller Chain

1642-3 (12 B-3 DIN 8187)

$\frac{3}{4}$ " X $\frac{7}{16}$ "

Bestell-Nr. Part No	Zahl der Zähne Number of Teeth	Naben- ϕ Boss- ϕ	Nabenlänge Boss Length	Teilkreis- ϕ Pitch Circle- ϕ	Kopfkreis- ϕ Top- ϕ	Klemmbuchsen-Nr. Taper Bush No	Bohrungs- ϕ Bore- ϕ	Ausführung Type
		d_n [mm]	l [mm]	d [mm]	d_o [mm]		$d_{b \max}$ [mm]	
296 30 17	17	-	49,8	103,674	111,9	1615	50	2
296 30 19	19	-	49,8	115,739	123,9	2012	50	2
296 30 21	21	-	49,8	127,816	136,0	2517	60	2
296 30 23	23	-	49,8	139,902	148,1	2517	60	2
296 30 25	25	-	49,8	151,995	160,2	2517	60	2
296 30 27	27	143	51	164,092	172,3	3020	75	1
296 30 30	30	143	51	182,247	190,4	3020	75	1
296 30 38	38	152	51	230,687	239,9	3020	75	3
296 30 45	45	160	51	273,093	238,2	3020	75	3
296 30 57	57	159	51	345,812	355,9	3020	75	3
296 30 76	76	159	51	460,980	471,1	3020	75	3

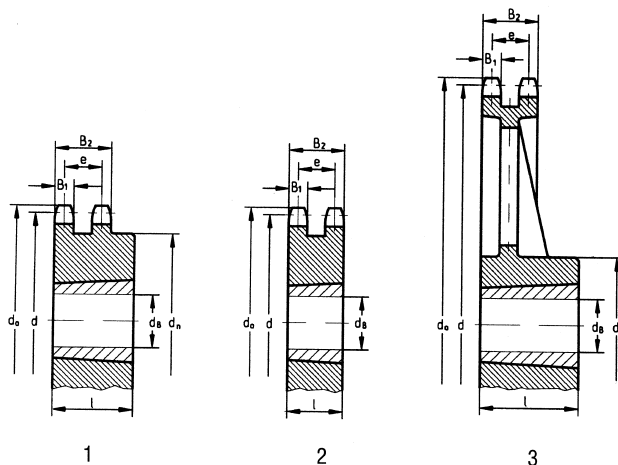
KB-Kettenräder für Einfach-Rollenkette TB Sprockets for Simple Roller Chain

1666 (16 B-1 DIN 8187) 1" x 17,02 mm

298 10 13	13	73	38	106,136	117,7	1615	42	1
298 10 15	15	76	38	122,167	133,7	1615	42	1
298 10 17	17	90	32	138,231	149,8	2012	50	1
298 10 19	19	108	44	154,318	165,9	2517	60	1
298 10 21	21	108	44	170,421	182,0	2517	60	1
298 10 23	23	108	44	186,536	198,1	2517	60	1
298 10 25	25	108	44	202,660	214,2	2517	60	1
298 10 27	27	108	44	218,790	230,4	2517	60	1
298 10 30	30	143	51	242,996	254,6	3020	75	1
298 10 38	38	159	51	307,583	319,2	3020	75	3
298 10 45	45	160	51	364,124	377,9	3020	75	3
298 10 57	57	159	51	461,082	474,9	3020	75	3
298 10 76	76	159	51	614,641	628,4	3020	75	3

Alle Maßangaben sind unter Vorbehalt technischer Änderungen zu verstehen.





Ausführung / Type

Die dargestellten Ausführungen gelten entsprechend für die Einfach- und Dreifach KB-Kettenräder / The types shown also represent simple and triplex TB sprockets

KB-Kettenräder für Zweifach-Rollenkette

TB Sprockets for Duplex Roller Chain

1666-2 (16 B-2 DIN 8187)

1" x 17,02 mm

Bestell-Nr. Part No	Zahl der Zähne Number of Teeth	Naben- ϕ Boss- ϕ	Nabenlänge Boss Length	Teilkreis- ϕ Pitch Circle- ϕ	Kopfkreis- ϕ Top- ϕ	Klemmbuchsen-Nr. Taper Bush No	Bohrungs- ϕ Bore- ϕ	Ausführung Type
		d_n [mm]	l [mm]	d [mm]	d_a [mm]		$d_{b \max}$ [mm]	
298 20 15	15	-	47,7	122,167	133,7	2012	50	2
298 20 17	17	-	47,7	138,231	149,8	2517	60	2
298 20 19	19	-	47,7	154,318	165,9	2517	60	2
298 20 21	21	143	51	170,421	182,0	3020	75	1
298 20 23	23	159	51	186,536	198,1	3020	75	1
298 20 25	25	175	51	202,660	214,2	3020	75	1
298 20 27	27	175	51	218,790	230,4	3020	75	1
298 20 30	30	175	76	242,996	254,6	3030	75	1
298 20 38	38	146	76	307,583	319,2	3030	75	3
298 20 45	45	146	76	364,124	377,9	3030	75	3
298 20 57	57	178	89	461,082	474,9	3535	90	3
298 20 76	76	178	89	614,641	628,4	3535	90	3

KB-Kettenräder für Dreifach-Rollenkette

TB Sprockets for Triplex Roller Chain

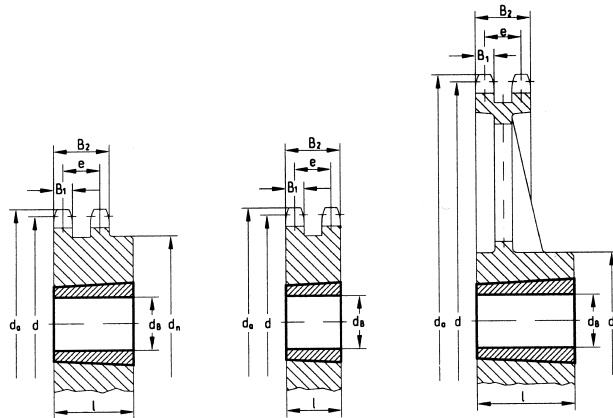
1666-3 (16 B-3 DIN 8187) 1" x 17,02 mm

298 30 17	17	-	79,6	138,231	149,8	2517	60	2
298 30 19	19	-	79,6	154,318	165,9	3030	75	2
298 30 21	21	-	79,6	170,421	182,0	3030	75	2
298 30 23	23	159	89	186,536	198,1	3535	90	1
298 30 25	25	175	89	202,660	214,2	3535	90	1
298 30 27	27	175	89	218,790	230,4	3535	90	1
298 30 30	30	175	89	242,996	254,6	3535	90	1
298 30 38	38	178	89	307,583	319,2	3535	90	3
298 30 45	45	216	102	364,124	377,9	4040	100	3
298 30 57	57	216	102	461,082	474,9	4040	100	3
298 30 76	76	216	102	614,641	628,4	4040	100	3

Alle Maßangaben sind unter Vorbehalt technischer Änderungen zu verstehen.



Bestellbeispiel siehe Seite 38
How to order see page 38



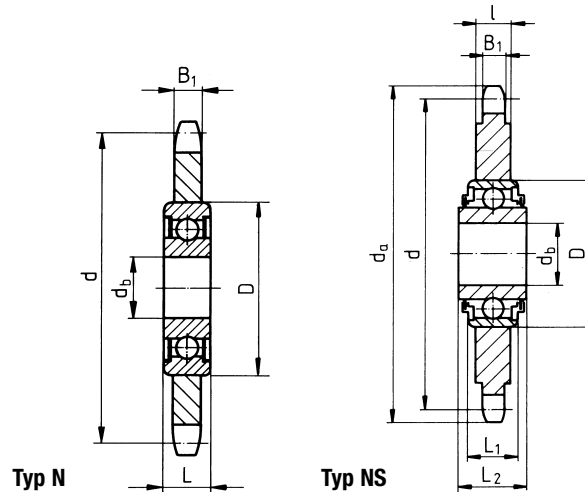
Klemmbuchsen mit Nuten nach DIN 6885

Taper Bushes with Keyway to DIN 6885

Bestell-Nr. ²⁾ Part No	Klemmbuchsen-Nr. Tape Bush No	Lieferbare Bohrungs-Ø Available Bore Ø [mm]	Buchsenlänge Bush length [mm]
280 5x xx 281 0x xx 281 5x xx	1008 1108 1210	10, 11, 12, 14, 16, 18, 19, 20, 22, 24 ¹⁾ , 25 ¹⁾ 10, 11, 12, 14, 16, 18, 19, 20, 22, 24, 25, 28 ¹⁾ 11, 12, 14, 16, 18, 19, 20, 22, 24, 25, 28, 30, 32	22,3 22,3 25,4
282 0x xx 282 5x xx 283 0x xx	1310 1610 1615	14, 16, 18, 19, 20, 22, 24, 25, 28, 30, 32, 35 14, 16, 18, 19, 20, 22, 24, 25, 28, 30, 32, 35, 38, 40 ¹⁾ , 42 ¹⁾ 14, 16, 18, 19, 20, 22, 24, 25, 28, 30, 32, 35, 38, 40, 42	25,4 25,4 38,1
283 5x xx 284 0x xx 284 5x xx	2012 2517 3020	14, 16, 18, 19, 20, 22, 24, 25, 28, 30, 32, 35, 38, 40, 42, 45, 48, 50 16, 18, 19, 20, 22, 24, 25, 28, 30, 32, 35, 38, 40, 42, 45, 48, 50, 55, 60 25, 28, 30, 32, 35, 38, 40, 42, 45, 48, 50, 55, 60, 65, 70, 75	31,8 44,5 50,8
285 0x xx 285 5x xx 286 0x xx	3030 3535 4040	35, 38, 40, 42, 45, 48, 50, 55, 60, 65, 70, 75 35, 38, 40, 42, 45, 48, 50, 55, 60, 65, 70, 75, 80, 85, 90 40, 42, 45, 48, 50, 55, 60, 65, 70, 75, 80, 85, 90, 95, 100	76,2 88,9 101,6
286 5x xx 287 0x xx	4545 5050	55, 60, 65, 70, 75, 80, 85, 90, 95, 100, 105, 110 70, 75, 80, 85, 90, 95, 100, 105, 110, 115, 120, 125	114,3 127,0

¹⁾ Bohrung mit Flachnut / Bore with flat keyway

²⁾ Zur Komplettierung der Bestell-Nr. xxx durch Bohrungsdurchmesser ersetzen, z.B. 2805, Bohrungs-Ø = 10 → Bestell-Nr. 280 50 10
To complete the order no replace xxx by bore diameter, e. g. 2805, bore diameter 10 → order no 280 50 10



Kettenräder mit Kugellagern für Spannzwecke Sprockets with Ball Bearings for Tensioning Purposes

DIN ISO Nr./No	Typ Type	Zahl der Zähne Number of Teeth	Bestell-Nr. Part No	Kugellagerabmessungen Ball Bearing Dimensions										Gewicht Weight [kg]
				p [mm]	d [mm]	d _a [mm]	B ₁ [mm]	l [mm]	D [mm]	d _b [mm]	L ₁ [mm]	L ₂ [mm]		
	N 3/8"-15/18	15	6 101 029	9,525	45,81	49,3	5,2		30,0	10,0	9,0	0,12		
	N 1/2"-18	15	6 101 030	12,7	61,08	66,0	7		30,0	10,0	9,0	0,20		
	N 1/2"-27	15	6 101 031	12,7	61,08	66,0	7		37,0	12,0	12,0	0,25		
	N 5/8"-27	15	6 101 032	15,875	76,36	83,0	8,7		37,0	12,0	12,0	0,35		
	N 5/8"-38	15	6 101 033	15,875	76,36	83,0	8,7		52,0	20,0	15,0	0,40		
	N 3/4"-27	15	6 101 034	19,05	91,63	101,0	10,5		37,0	12,0	12,0	0,55		
	N 3/4"-38	15	6 101 035	19,05	91,63	101,0	10,5		52,0	20,0	15,0	0,55		
	N 1"-38/45	13	6 101 036	25,4	106,14	118,0	15,3		52,0	20,0	15,0	1,25		
	N 1 1/4"-45	13	6 101 037	31,75	132,67	147,8	18		52,0	20,0	15,0	2,00		
	N 1 1/2"-45	11	6 101 038	38,1	135,23	150,0	23		52,0	20,0	15,0	2,35		
05 B-1	NS	23	230 04 06	8,0	58,751	62,2	2,8	7,0	40,0	16,0 ^{+0,130} _{-0,260}	12,0	18,3	0,12	
06 B-1	NS	21	200 78 43	9,525	63,908	68,2	5,3	7,0	40,0	16,0 ^{+0,130} _{-0,260}	12,0	18,3	0,14	
—*	NS	18	230 04 09	12,7	73,136	78,2	4,5	7,0	40,0	16,0 ^{+0,130} _{-0,260}	12,0	18,3	0,17	
081	NS	18	230 04 08	12,7	73,136	78,9	3,0	7,0	40,0	16,0 ^{+0,130} _{-0,260}	12,0	18,3	0,17	
08 B-1	NS	16	230 02 73	12,7	65,098	70,0	7,2	7,2	40,0	16,0 ^{+0,130} _{-0,260}	12,0	18,3	0,17	
08 B-1	NS	18	200 98 97	12,7	73,136	77,8	7,2	7,2	40,0	16,0 ^{+0,130} _{-0,260}	12,0	18,3	0,21	
10 B-1	NS	14	230 00 29	15,875	71,341	77,7	9,1	9,1	40,0	16,0 ^{+0,130} _{-0,260}	12,0	18,3	0,23	
10 B-1	NS	17	230 04 10	15,875	86,395	93,0	9,1	9,1	40,0	16,0 ^{+0,130} _{-0,260}	12,0	18,3	0,36	
12 B-1	NS	15	230 04 11	19,05	91,625	99,2	11,1	11,1	40,0	16,0 ^{+0,130} _{-0,260}	12,0	18,3	0,47	
16 B-1	NS	12	230 03 46	25,4	98,138	107,0	16,2	16,2	47,0	20,0 ^{+0,010}	14,0	17,7	0,70	
20 B-1	NS	13	230 04 12	31,75	132,670	144,0	18,5	18,5	52,0	25,0 ^{+0,010}	15,0	21,0	1,65	

* Werknorm/works standard

Alle Maßangaben sind unter Vorbehalt technischer Änderungen zu verstehen.



Bestellbeispiel siehe Seite 38
How to order see page 38

WELLENKUPPLUNGEN MIT 2-FACH ROLLENKETTE

SHAFT COUPLINGS WITH DUPLEX ROLLER CHAIN



Wellenkupplungen mit Zweifach-Rollenketten werden überwiegend zur mechanischen Verbindung einer Antriebsmaschine mit einer Arbeitsmaschine eingesetzt. Häufig ist aus Übersetzungsgründen ein Getriebe zwischengeschaltet.

Die Zweifach-Rollenkette stellt das eigentliche Verbindungsglied dar. Auf Seite 48 sind die ab Lager oder kurzfristig lieferbaren Wellenkupplungen zusammengestellt.

Die Auswahl wird durch günstige Stufung der übertragbaren Drehmomente erleichtert. Bei der Aufstellung der Lagerreihe unserer Kupplungen wurden vorteilhafte kleinste Abmessungen für jeden Belastungsbereich ausgewählt. Wir übernehmen den Entwurf und die Anfertigung von Kupplungen außerhalb der Lagerreihe.

Wellenkupplungen mit Zweifachkette haben den Vorteil, dass sie in Grenzen flexibel sind und geringe Fluchtungsfehler der Wellen ausgleichen (siehe Tabelle). Die Kupplung kann auf einfache Weise durch Abnehmen der Kette gelöst werden. Naben oder ähnliche Teile mit Festsitzen brauchen hier nicht demontiert zu werden.

Wellenkupplungen mit Zweifachketten sind preiswert, bei Beschädigung leicht zu reparieren und Ersatzteile leicht zu beschaffen. Der einfache Aufbau und der hohe Verschleißwiderstand sind weitere Vorteile.

Bei Leistungen, die rechts von der Strichpunktlinie aufgeführt sind, muß ein mit Schmiermittel gefülltes Gehäuse eingesetzt werden.

Capacity ratings shown on the right of the dot-dash line must use a cover filled with lubricant.

Shaft couplings with duplex roller chain are mainly used for the mechanic connection of a driving engine with a machine. A gear is often inserted for transmission reasons.

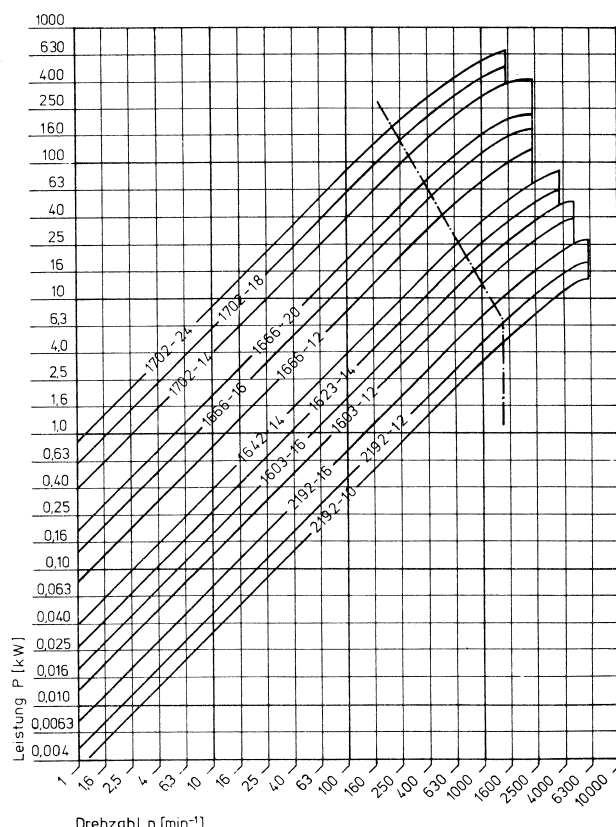
The duplex roller chain really is the connecting link. On page 48 we listed the shaft couplings available ex stock or on quick delivery.

Selection is simplified by favourable grading of the transferable torques. When designing stock couplings we have chosen the smallest dimensions applicable to each range of load capacity. We also undertake the development and manufacture of special couplings.

Shaft couplings with duplex chain have the advantage that the design permits slight irregularities in shaft alignment or parallelism and allows a limited amount of end play (see power rating diagram). The shafts can be disconnected by simply removing the chain. No dismantling of bosses and similar parts with interference fits is necessary.

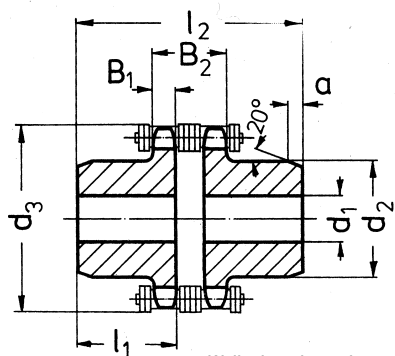
Shaft couplings with duplex chain are low in price, easy to repair, and spare parts are readily available. The simple design and the high resistance to wear are further advantages.

Leistungsdiagramm

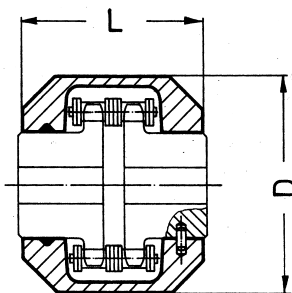


WELLENKUPPLUNGEN MIT 2-FACH ROLLENKETTE

SHAFT COUPLINGS WITH DUPLEX ROLLER CHAIN



Wellenkupplung ohne Schutzgehäuse
Shaft coupling without casing



Wellenkupplung mit Schutzgehäuse
Shaft coupling with casing

Typ Type	Bestell Nr. Kupplung Order No. coupling	Max.** Drehmoment Torgue max. [Nm]	Schwungmoment mit Gehäuse Swing moment with casing [Nm ²]	Bohrung d _b Drilling d _b		d ₁ Vorbohrung pre drilling	d ₂ h7	d ₃	l ₁	l ₂	B ₂ h13	Bestell Nr. für Gehäuse Order No. casing		Gehäuse Abmessungen measurement casing	
				max.								D	L		
2192-10*	6010016	36	0,004	10	14	25	40	25	55	15,4	6000002	52	54		
2192-12*	6012016	48	0,006	12	20	32	46	25	55	15,4	6000003	57	54		
2192-16*	6016016	73	0,013	12	20	32	58	25	55	15,4	6000004	68	54		
1603-12*	6012032	121	0,025	16	25	40	61	32	71	20,9	6000005	75	70		
1603-16	6016032	193	0,034	16	32	50	77	32	71	20,9	6000006	90	70		
1623-14	6014041	272	0,102	16	32	50	86	42	92	25,3	6000007	100	91		
1642-14	6014051	394	0,249	20	40	63	102	46	102	30	6000008	120	100		
1666-12*	6012069	810	0,635	25	50	80	122	62	140,4	47,2	6000009	140	138		
1666-16	6016069	1360	1,134	25	50	80	154	62	140,4	47,2	6000010	174	138		
1666-20	6020069	1860	2,460	32	63	100	186	63	142,4	47,2	6000011	210	140		
1702-14	6014080	4080	6,912	40	80	125	207	95	215,4	71,2	6000012	240	212		
1702-18	6018080	6160	11,804	40	80	125	255	95	215,4	71,2	6000013	280	212		
1702-24	6024080	9310	31,291	50	100	160	328	100	225,4	71,2	6000014	353	216		

* Verschlussbolzen beidseitig versplintet.
* Locking on both sides, with retaining pin.

** Werte für die Drehmomente und Leistungen gelten für stoßfreien Betrieb. Für die Berechnung der Drehmomente sind die Leistungsspitzen einzusetzen oder die aus der Durchschnittsleistung errechneten Drehmomente mit den Stoßbeiwerten zu multiplizieren.

** Values for impact free use. Please multiply with impact factors for using under swelling loads.

Winkel- und Parallelabweichung

Typ Type	Max.** Winkelabweichungen max. angle deviation	max. Parallelabweichung max. parallelism deviation
2192-10	1°	0,20
2192-12	1°	0,20
2192-16	1°	0,20
1603-12	1°	0,25
1603-16	1°	0,25
1623-14	1°	0,25
1642-14	1°	0,30
1666-12	1°	0,40
1666-16	1°	0,40
1666-20	1°	0,40
1702-14	1°	0,40
1702-18	1°	0,40
1702-24	1°	0,40

Stoßbeiwert Impact factor

Stoßfreier Betrieb	1	without impacts
Gleichförmiger Lauf mit vereinzelt leichten Stößen	1,5	uniform drive drive light impacts
Leichte Stöße, mittlere schwellende Belastung	2	light impact average swelling loads
Mittlere Stöße, extreme schwellende Belastung	3	average of impacts extrem swelling loads
Schwere Stöße mittlere wechselnde Belastung	4	heavy impacts average of changing loads

Alle Maßangaben sind unter Vorbehalt technischer Änderungen zu verstehen.



ROLL-RING®



Das einzigartige Zahnprofil sichert den ROLL-RING®-Kettenspanner im Kettenbetrieb. Das Material ist ein elastischer Spezial-Werkstoff mit Hochleistungseigenschaften.

The unique tooth profile and the elastic material assure the ROLL-RING®-Tensioner staying in line with the chain strand when operating.

Der innovative Kettenspanner

Der einfache Mechanismus des ROLL-RING®-Kettenspanners arbeitet nach neuartigen Wirkungsprinzipien und stellt einen deutlichen technischen Fortschritt dar:

- ROLL-RING®-Kettenspanner erfordert minimalen technischen Aufwand.
- Die Funktionsweise ist verblüffend einfach.
- Alle Funktionen sind in einer einzigen Komponente zusammengefasst.
- Der ROLL-RING®-Kettenspanner wird zwischen den Kettentrümen des Antriebssystems eingesetzt und gewährt Konstrukteuren und Einrichtern größere Freiheit.
- Selbstausrichtend und selbstschmierend.

The innovative tensioner

The ROLL-RING® chain tensioner is an elementary mechanism based on new principles and represents a major advance in technology:

- *ROLL-RING® requires minimal technical effort.*
- *Its operation is astonishingly simple.*
- *All functions are integrated into a single component.*
- *ROLL-RING® utilises the hollow space of the associated chain drive system giving greater flexibility to designers and specifiers.*
- *Automatic and self lubricating.*



Schwingungen in einem ungespannten Kettenbetrieb
Vibrations in an untensioned chain drive



Der ROLL-RING®-Kettenspanner spannt und dämpft
The ROLL-RING® chain tensioner tensions and dampens



Der ROLL-RING®-Kettenspanner

Vorteile

Der ROLL-RING®-Kettenspanner bringt Zeit- und Kostenvorteile bei Montage und Wartung. Vorteile gegenüber anderer Kettenspanner-Konzepte:

- Freistehend – keine Zahnräder, Bolzen, Platten, Bohrlöcher oder teure Installationen erforderlich
- Der ROLL-RING®-Kettenspanner kann auch dort problemlos montiert werden, wo herkömmliche Kettenspanner aus Platzgründen nicht eingesetzt werden können.
- Der ROLL-RING®-Kettenspanner lässt sich in Sekundenschnelle montieren.
- Sofort funktionsbereit ohne Werkzeug oder Spannvorrichtungen und ohne weiteres Einstellen oder Justieren.
- Auch bei vertikalem und diagonalem Antrieb voll funktionsfähig.
- Der ROLL-RING®-Kettenspanner wirkt automatisch, wartungsfrei und selbstschmierend.
- Problemlos in staubigen oder schmutzigen Umgebungen einsetzbar.
- Der ROLL-RING®-Kettenspanner spannt und dämpft zugleich und vermindert daher Geräuscentwicklungen.

Der ROLL-RING®-Kettenspanner schützt Ketten vor Verschleiß und erhöht die Qualität und Leistungsfähigkeit des gesamten Kettentriebes

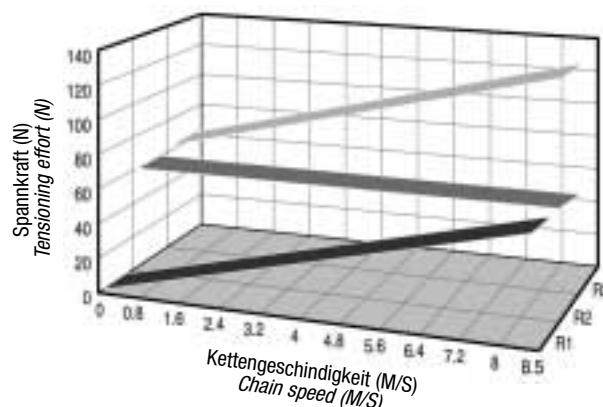
Technische Einzelheiten

Die Spannungswirkung des ROLL-RING®-Kettenspanners erfolgt:

- Durch statische Spannungskraft aus der Federwirkung des elastischen Rings.
- Durch dynamische Spannungskraft aus der Dämpfung des Werkstoffes.

Bei geringen Kettendrehzahlen bietet der ROLL-RING®-Kettenspanner so viel Spannung wie möglich und hat im höheren Kettengeschwindigkeitsbereich zusätzliche Spann- und Dämpfreserven.

Nachstehend ist das Spannkraftdiagramm eines ROLL-RING®-Kettenspanners mit den einzelnen Spannkraftanteilen und deren Resultierende zu sehen.



Spannkraftdiagramm
Tensioning effort

- Resultierende Spannkraft
Resultant force
- Statische Spannkraft
Static force
- Dynamische Spannkraft
Dynamic force

The ROLL-RING® chain tensioner

Benefits

The ROLL-RING® chain tensioner provides cost effective, time saving installation and maintenance. The advantages over other types of chain tensioners are:

- Free standing – No sprockets, bolts, plates, drilling or costly installation required.
- The ROLL-RING® is easily installed where space limitations prohibit the use of conventional chain tensioners.
- The ROLL-RING® is fitted in a matter of seconds.
- It is ready for use without any tools, tensioning equipment or any further alignment or adjustment.
- It is fully effective in vertical and diagonal drives.
- The ROLL-RING® works automatically, is maintenance free and self lubricating.
- It can be used in dusty and dirty environments.
- The ROLL-RING® is a tensioner and damper in one, thus reducing noise levels.
- ROLL-RING® also works in reverse mode.

ROLL-RING® chain tensioners reduce chain wear and improve the quality and efficiency of the complete chain.

Technical details

ROLL-RING® chain tensioners provide tensioning using:

- Static tensioning force from the elastic ring
- Dynamic tensioning force from the damping of the working material

ROLL-RING® provides as much tensioning as possible at low chain speeds, and has reserves of tensioning and damping capability for higher chain speeds.

The diagram below shows the tensioning force of a ROLL-RING® chain tensioner with its individual allocations of tensioning forces and their resulting effects.

Das neuartige Prinzip

Die Wirkung des ROLL-RING®-Kettenspanners beruht auf zwei einfachen Prinzipien:

- Der elastische Ring greift in die Trume des Kettentriebes ein und verformt sich im vorgespannten Zustand zu einer Ellipse.
- Die stets entgegengesetzten Bewegungen von Last- und Leertrum heben sich gegenseitig auf und ergeben eine Null-Summen-Bewegung. Der ROLL-RING®-Kettenspanner wird automatisch in Position gehalten.

Montage und Wartung

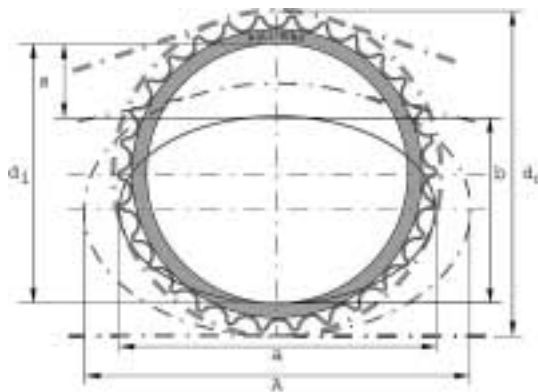
ROLL-RING®-Kettenspanner sind wartungsfrei und können ohne Betriebsunterbrechung in die verschiedensten Kettentriebe eingebaut werden.

Voraussetzungen sind:

- Ein Zwischenraum mit einem Trumabstand, der kleiner ist, als der Teilkreis des Kettenspanners.
- Ein ausreichender Abstand zwischen den Kettenrädern.

Wir empfehlen den Einbau des ROLL-RING®-Kettenspanners zwischen den beiden Trumen mit einem Mindestabstand zum kleineren Kettenrad Von mindestens einer Teilung. Der ROLL-RING®-Kettenspanner kann aber auch ausserhalb dieses Bereiches wirkungsvoll eingesetzt werden, sofern er genügend vorgespannt ist. Die optimale Position sollte durch praktische Versuche ermittelt werden.

Der ROLL-RING®-Kettenspanner kann in Reihe innerhalb derselben Kettenspur oder parallel in mehrreihigen Kettenspuren eingesetzt werden. Es ist zu beachten, dass bei Dreifach-Kettentrieben nur zwei ROLL-RING®-Kettenspanner auf den äusseren Trumen benötigt werden.



The new principle

The principle of the ROLL-RING® chain tensioner is based on two simple phenomena:

- The elastic ring engages with the chain drive strands and rolls between them in a pre-stressed condition taking up the shape of an ellipse
- The constantly opposing movements of the load and slack strands cancel each other out, thereby holding the ROLL-RING® in position

Installation and Maintenance

ROLL-RING® chain tensioners are maintenance free and can be fitted to a wide variety of chain drives with no installation down time. The requirement is that:

- There is a working space with a gap between the chain strands which is smaller than the reference diameter of the chain tensioner.
- There is a sufficient gap between the chain drive sprockets.

We recommend that the chain tensioner is positioned between two chain strands such that there is at least one chain pitch between the ROLL-RING® and the smallest sprocket. The ROLL-RING® can also be positioned just as effectively outside this recommended area, as long as it is sufficiently pre-stressed. In this case, practical trial and error is recommended.

ROLL-RING® chain tensioners can be used in line within the same chain strand, or parallel with each other in multi-strand chain drives. Please note that triplex chain drives only require two ROLL-RINGS® positioned on the outer strands.

ROLL-RING® – Montage und Abmessungen

ROLL-RING® – Installation and final dimensions

Typen Types	d _o [mm]	d _i [mm]	s [mm]	a [mm]	b [mm]	A [mm]
05B30	76,5	65,0	18,0	76,0	49,0	100,0
06B30	91,1	73,0	20,0	86,0	55,0	120,0
08B26	102,1	84,5	20,0	100,0	56,0	133,0
08B30	121,5	98,0	25,0	115,0	74,0	160,0
10B30	151,9	122,0	28,0	139,0	97,0	195,0
12B26	155,0	127,6	31,0	147,0	95,0	206,0
12B30	182,2	145,0	36,0	170,0	109,0	238,3
16B30	243,0	203,0	42,0	227,0	168,0	307,0
20B30	303,7	244,0	50,0	275,0	200,0	384,0

Alle Maßangaben sind unter Vorbehalt technischer Änderungen zu verstehen.



ROLL-RING® Kettenspanner nach BS-Norm ROLL-RING® chain tensioner to BS standard

Roll-Ring Nr./No.	Zähnezahl Number of Teeth	Rollenkette DIN 8187 Roller Chain	Renold Kette Renold Chain	Abmessungen Measurement	max. Stat. Spannkraft max. Static Expansive Force [N]**	max. Kettengeschwindigkeit max. Chain Speed [m/s]	Gewicht Weight [kg]	min. Umgebungstemperatur min. Ambient Temperature [°C]	max. Umgebungstemperatur max. Ambient Temperature [°C]	UV-Beständigkeit Resistance to ultraviolet light ^(*)
105 030 01	30	ISO 05	110500	8 mm x 1/8"	2,9	5,0	0,002	-20	70	no
106 030 01	30	ISO 06	110038	3/8" x 7/32"	15,2	5,2	0,008	-20	70	no
108 026 01	26	ISO 08	110046	1/2" x 5/16"	15,7	7,5	0,012	-20	70	no
108 030 01	30	ISO 08	110046	1/2" x 5/16"	22,0	8,6	0,019	-20	70	no
108 430 01	30	-	-	1/2" x 3/4/6 mm*	16,8	7,5	0,019	-20	70	no
110 026 01	26	ISO 10	110056	5/8" x 3/8"	-	-	-	-20	70	no
110 030 01	30	ISO 10	110056	5/8" x 3/8"	42,0	4,8	0,038	-20	70	no
112 026 01	26	ISO 12	110066	3/4" x 7/16"	39,2	5,4	0,046	-20	70	no
112 030 01	30	ISO 12	110066	3/4" x 7/16"	65,0	6,2	0,065	-20	70	no
116 030 01	30	ISO 16	110088	1" x 17 mm	150,0	6,2	0,196	-20	70	no
120 030 01	30	ISO 20	110106	1 1/4" x 3/4"	194,0	7,0	0,340	-20	60	no
208 026 01	26	ISO 08	110046	1/2" x 5/16"	13,5	7,1	0,012	-20	70	yes
208 030 01	30	ISO 08	110046	1/2" x 5/16"	20,4	7,4	0,019	-20	70	yes
208 430 01	30	-	-	1/2" x 3/4/6 mm*	15,4	6,8	0,019	-20	70	yes
210 030 01	30	ISO 10	110056	5/8" x 3/8"	35,8	4,3	0,038	-20	70	yes
212 026 01	26	ISO 12	110066	3/4" x 7/16"	37,0	5,0	0,046	-20	70	yes
212 030 01	30	ISO 12	110066	3/4" x 7/16"	52,0	5,6	0,065	-20	70	yes
216 030 01	30	ISO 16	110088	1" x 17 mm	128,2	5,8	0,196	-20	70	yes
220 030 01	30	ISO 26	110106	1 1/4" x 3/4"	165,8	6,3	0,340	-15	60	yes

ROLL-RING® Kettenspanner nach ANSI-Norm ROLL-RING® to ANSI standard

Roll-Ring Nr./No.	Zähnezahl Number of Teeth	Rollenkette DIN 8188 Roller Chain	Renold Kette Renold Chain	Abmessungen Measurement	max. Stat. Spannkraft max. Static Expansive Force [lbs]**	max. Kettengeschwindigkeit max. Chain Speed [ft/m]	Gewicht Weight [lbs]	min. Umgebungstemperatur min. Ambient Temperature [°F]	max. Umgebungstemperatur max. Ambient Temperature [°F]	UV-Beständigkeit Resistance to ultraviolet light ^(*)	
806 030 01	30	35	129033	3/8" x 0,184"	9,525 x 4,68	1,28 5,7	1024 5,2	0,004 0,002	-4 -20	158 70	no
108 026 01	26	40	119043	1/2" x 5/16"	12,7 x 7,85	3,53 15,7	1477 7,5	0,026 0,012	-4 -20	158 70	no
108 030 01	30	40	119043	1/2" x 5/16"	12,7 x 7,85	4,95 22,0	1693 8,6	0,042 0,019	-4 -20	158 70	no
110 026 01	26	50	119053	5/8" x 3/8"	15,875 x 9,4	- -	- -	- -	-4 -20	158 70	no
110 030 01	30	50	119053	5/8" x 3/8"	15,875 x 9,4	5,14 23,0	1732 8,8	0,066 0,03	-4 -20	158 70	no
112 026 01	26	60	119063	3/4" x 1/2"	19,05 x 12,58	8,81 39,2	1063 5,4	0,10 0,046	-4 -20	158 70	no
112 030 01	30	60	119063	3/4" x 1/2"	19,05 x 12,58	13,87 61,7	1220 6,2	0,14 0,065	-4 -20	158 70	no
816 026 01	26	80	119083	1" x 5/8"	25,4 x 15,75	- -	- -	- -	-4 -20	158 70	no
816 030 01	30	80	119083	1" x 5/8"	25,4 x 15,75	23,16 103,0	1299 6,6	0,33 0,15	-4 -20	158 70	no
120 030 01	30	100	119103	1 1/4" x 3/4"	31,75 x 18,9	43,16 194,0	1378 7,0	0,75 0,34	-4 -20	158 70	no

UV-beständiges Material für Anwendungen, bei denen die Kettenspanner UV-Licht ausgesetzt sind, z. B. Landmaschinen, Baumaschinen, usw.

~ Für Anwendungen bei höheren oder niedrigen Betriebstemperaturen sprechen Sie bitte mit A&S.

** Für alle Rollenkettenbreiten von 1/8 bis 5/16 Zoll.

* bei 20°C und maximalem Spannweg; dynamische Spannkraft nicht proportional zur Kettengeschwindigkeit.

Alle angegebenen Informationen beruhen auf unserem derzeitigen Wissenstand und unseren Erfahrungswerten. Änderungen im Rahmen der technischen Produktentwicklung sind vorbehalten.

Ultra Violet Resistant ROLL-RINGS® for use in equipment where the ROLL-RING® is exposed to Ultra Violet Light i.e. agricultural machinery, community service equipment, building machines etc.

~ For special operational temperatures loer or higher than those listed please consult A&S.

** To fit all roller chain widths from 1/8" to 5/16".

* At 20°C maximum adjustment, without dynamic expansive force proportional to chain speed.

The above information is based on current knowledge and experience, we reserve the right to make modifications as part of our technical product improvement programme.

Alle Maßangaben sind unter Vorbehalt technischer Änderungen zu verstehen.



A&S Kettenspanner für Ketten nach DIN 8187

A&S Tensioners for Chains to DIN 8187

Technische Eigenschaften

Technical Features

Funktion

Operation

Das Gummifederelement Typ DR bildet die Basis für die Spannelemente Typ SE, Typ NSE, Typ PSE und Typ RSE. Die Torsionsgummifeder ist ein multilaterales Federsystem mit progressiver Federkennlinie. Sie wirkt als Feder, Dämpfer und Lager in einem Element. Der Schwingwinkel beträgt $\pm 30^\circ$, und die zulässige Frequenz nimmt durch Verringerung des Schwingwinkels zu. Die Dämpfung, welche durch die innere Arbeit im Gummifedersystem entsteht (Reibung der Moleküle), liegt im Idealbereich von 20-30%. Die Gummifederelemente arbeiten absolut wartungsfrei und geräuschlos, sind verschleißfest und garantieren eine sehr hohe Vibrations- und Geräuschdämmung; Gummifederelemente sind unempfindlich gegen Wasser und Schmutz, temperaturbeständig von -40 bis $+80$ °C.

The rubber spring unit type DR is the basic component in tensioning elements type SE, type NSE, type PSE and type RSE. The rubber torque spring is a multilateral spring system with a progressive spring characteristic, combining the functions of spring, damper and bearing in a single unit. The vibration angle is $\pm 30^\circ$ and the maximum frequency rises as the vibration angle falls. The damping action due to the work done inside the rubber spring system (friction between molecules) lies in the ideal range of 20-30%. The rubber spring units require no maintenance, are wear resistant and guarantee a high level of vibration and noise absorption; rubber spring units repel water and dirt and can be used at temperatures from -40 to $+80$ °C.

Bestellbeispiel für Kettenspanner

How to order Tensioners



Sollen 10 Kettenspanner Type NSE $38 \times \frac{5}{8}$ " T für Rollenketten 10 B-3 DIN 8187, Teil 1 bestellt werden, so lautet die Bestellbezeichnung:

10 Stück Kettenspanner
NSE $38 \times \frac{5}{8}$ " T
Bestell-Nr. 610 02 27

To order 10 tensioners NSE $38 \times \frac{5}{8}$ " T for roller chain 10 B-3 DIN 8187, part 1, specify:

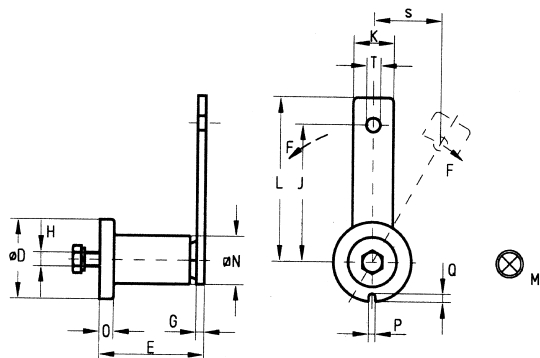
10 off tensioner
NSE $38 \times \frac{5}{8}$ " T
order no 610 02 27

A&S-Spannelement Type SE

Das Spannelement Typ SE ist ein universal anwendbares Spannelement, das als elastisches Federgelenk zum Spannen, Drücken und Dämpfen u. a. bei folgenden Anwendungen verwendet wird: Bandabstreifer, Führungsrolle, Kontaktleisten, Endschalter, Reinigungsbürste usw. Spannelemente sind ohne jede Beeinträchtigung der Funktion in jeder beliebigen Lage einzusetzen. Die zentrale Befestigung mittels einer Schraube im Gehäuseflansch ermöglicht innerhalb 360° ein stufenloses Einstellen der gewünschten Spannkraft im zulässigen Bereich. Der Reibungsschluß zwischen Spannelement und Winkelsupport oder kundenseitigem Maschinenteil ist so bemessen, dass die Spannkraft beidseitig sicher übertragen werden kann und dass bei Überschreiten der zulässigen Spannkraft die Verbindung gelöst wird. Eine Überlastung oder zu große Vorspannung wird damit automatisch verhindert. Die Positionskerbe am Gehäuseflansch erleichtert die Kontrolle beim Einstellen der Vorspannung bei entsprechender Markierung am Support oder Maschinenteil.

A&S Tensioning Element Type SE

The tensioning element type SE is a universal tensioning unit that is used as an elastic spring link for tensioning, compressing and damping functions in a wide range of applications including conveyor belt scrapers, guide rollers, contact strips, limit switches, cleaning brushes etc. Tensioning elements can be fitted in any position without affecting their operation. With its central fixing by a bolt in the body flange, the element can be turned through 360° to set any desired tension within the permitted range. The frictional lock between the tensioning element and the bracket support or customer's machine is designed so that the tensioning force can be safely transmitted on both sides and the connection breaks when maximum tensioning force is exceeded, thus automatically preventing an overload or excessive pre-loading. The positioning notch on the body flange helps the fitter to check the pre-load setting against a corresponding mark on the support or the machine.



Spannelement Typ SE
Tensioning Type SE

Bestell-Nr. Part No	Typ Type	F [N]	S _{max} [mm]	D [mm]	E [mm]	G [mm]	H [mm]	J [mm]	K [mm]	L [mm]	N [mm]	O [mm]	P [mm]	Q [mm]	T [mm]	M _x [Nm]	Gewicht Weight [kg]
610 02 00 610 02 38	SE 11 SE 11 verzinkt zinc plated	0- 80	40	35	51	5	M 6	80	20	90	22	6	8	5	8,5	10	0,20
610 02 01 610 02 39	SE 15 SE 15 verzinkt zinc plated	0- 130	50	45	64	5	M 8	100	25	112,5	30	8	8,5	6	10,5	25	0,40
610 02 02 610 02 40	SE 18 SE 18 verzinkt zinc plated	0- 300	50	58	78	6	M10	100	30	115	35	10,5	8,5	8	10,5	49	0,60
610 02 03 610 02 41	SE 27 SE 27 verzinkt zinc plated	0- 800	65	78	107	7	M12	130	50	155	49	15	10,5	10	12,5	86	1,70
610 02 04 610 02 42	SE 38 SE 38 verzinkt zinc plated	0- 1400	87,5	95	140	10	M16	175	60	205	66	15	12,5	12	20,5	210	3,55
610 02 05 610 02 43	SE 45 SE 45 verzinkt zinc plated	0- 2300	112,5	115	200	12	M20	225	70	260	80	18	12,5	12	20,5	410	6,40

Alle Maßangaben sind unter Vorbehalt technischer Änderungen zu verstehen.



Bestellbeispiel siehe Seite 49
How to order see page 49



Typ NSE

A&S Kettenspanner Typ NSE

Der Kettenspanner Typ NSE ist ein automatischer, wartungsfreier Kettenspanner zum Ausgleich von Kettenlängen bei festen Achsabständen. Durch das einzigartige Prinzip des Gummifederelementes werden Schwingungen der freien Kettenstränge sowie Geräusche optimal gedämpft. Mit dem Einbau des Kettenspanners Typ NSE wird schon bei einfachsten Kettentrieben die Lebensdauer der Antriebsteile bis 30% erhöht, in vielen Fällen sogar um ein Mehrfaches. Das oft vergessene und unter erschwerten Bedingungen komplizierte Nachstellen wie bei herkömmlichen Spannrädern entfällt beim elastischen Spannelement dank der bei der Montage berücksichtigten Vorspannung gänzlich.

Der Kettenspanner Typ NSE besteht aus einem Spannelement Typ SE sowie einem angebauten Kettenrad, das auf einem dauergeschmierten Kugellager 2 Z läuft. Das Kettenrad wird zwischen zwei Stellmuttern auf einen Gewindebolzen montiert, was eine genaue Einstellung der Kettenspur ermöglicht.

Type NSE

A&S Chain Tensioner Type NSE

The chain tensioner type NSE is an automatic, maintenance-free tensioner used to compensate for chain lengths between fixed shaft centres. The unique principle of the rubber spring unit damps vibration in the chain spans and greatly reduces noise. Even in simple chain drives the tensioner type NSE can enhance the life of the drive components by up to 30% and in many cases will increase it by multiples. Adjusting conventional tensioner wheels is often a complex job done under difficult conditions, and can get forgotten. The elastic tensioning element is pre-loaded when fitted, so subsequent adjustments are no longer necessary.

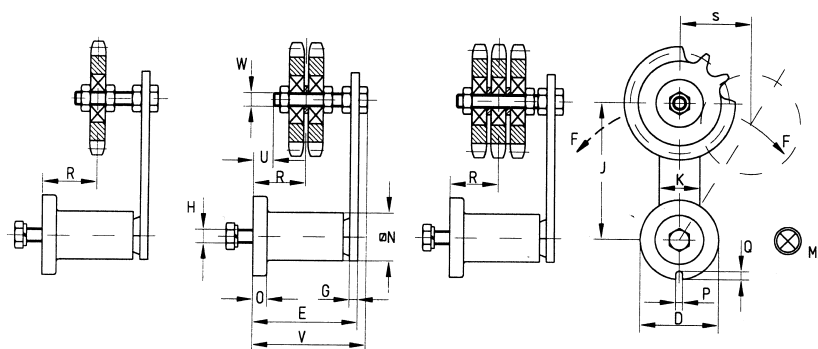
The chain tensioner type NSE comprises an tensioning element type SE and a sprocket running in a 2 Z ball bearing that is greased for life. The sprocket is mounted on a threaded bolt between two nut adjusters, allowing the chain track to be accurately set.

Spannkraft F in Abhängigkeit des Verstellweges s
Force F corresponding to adjustments s

Typen Types	F [N]	s [mm]	F [mm]	s [mm]	F [mm]	s [mm]	
SE, NSE, RSE, PSE	11	15	14	40	28	80	40
	15	24	17	60	34	130	50
	18	70	17	150	34	300	50
	27	110	22	320	44	800	65
	38	300	30	690	60	1 400	87
	45	500	39	1 150	78	2 300	112

Alle Maßangaben sind unter Vorbehalt technischer Änderungen zu verstehen.





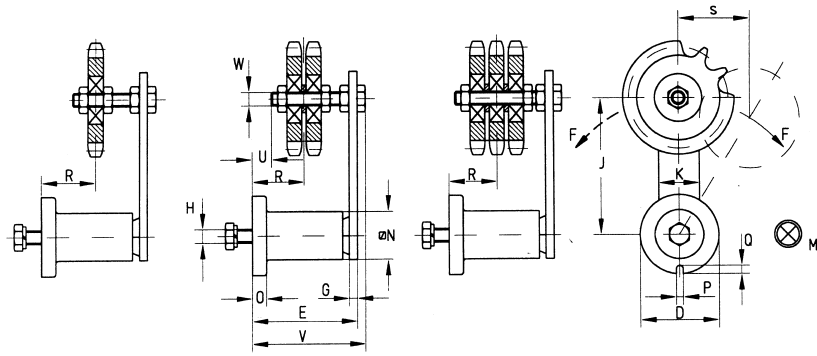
Kettenspanner für Typ NSE Ketten nach DIN 8187 Tensioners Type NSE for Chains to DIN 8187

Bestell-Nr. Part No	Typ Type	F [N]	S _{max} [mm]	passend für Kette to match chain	Kettenteilung Pitch p [mm]	Zahl der Zähne Number of Teeth [mm]	Teilkreisdurchm. Pitch Circle [mm]	M _s [mm]	Gewicht Weight [kg]	D [mm]
610 02 06	NSE 15 x 3/8" S	0- 130	50	06 B-1	9,525	15	45,81	25	0,50	45
610 02 07	NSE 18 x 3/8" S	0- 300	50	06 B-1	9,525	15	45,81	49	0,75	58
610 02 08	NSE 18 x 1/2" S	0- 300	50	08 B-1	12,7	15	61,08	49	0,80	58
610 02 09	NSE 27 x 5/8" S	0- 800	65	10 B-1	15,875	15	76,36	86	2,05	78
610 02 10	NSE 27 x 3/4" S	0- 800	65	12 B-1	19,05	15	91,63	86	2,25	78
610 02 11	NSE 38 x 3/4" S	0-1400	87,5	12 B-1	19,05	15	91,63	210	4,10	95
610 02 12	NSE 38 x 1" S	0-1400	87,5	16 B-1	24,4	13	106,14	210	4,80	95
610 02 13	NSE 45 x 1 1/4" S	0-2300	112,5	20 B-1	31,75	13	132,67	410	8,40	115
610 02 14	NSE 45 x 1 1/2" S	0-2300	112,5	24 B-1	38,1	11	135,23	410	8,75	115
610 02 15	NSE 15 x 3/8" D	0- 130	50	06 B-2	9,525	15	45,81	25	0,55	45
610 02 16	NSE 18 x 3/8" D	0- 300	50	06 B-2	9,525	15	45,81	49	0,80	58
610 02 17	NSE 18 x 1/2" D	0- 300	50	08 B-2	12,7	15	61,08	49	0,95	58
610 02 18	NSE 27 x 5/8" D	0- 800	65	10 B-2	15,875	15	76,36	86	2,30	78
610 02 19	NSE 27 x 3/4" D	0- 800	65	12 B-2	19,05	15	91,63	86	2,75	78
610 02 20	NSE 38 x 3/4" D	0-1400	87,5	12 B-2	19,05	15	91,63	210	4,55	95
610 02 21	NSE 38 x 1" D	0-1400	87,5	16 B-2	25,4	13	106,14	210	5,65	95
610 02 22	NSE 45 x 1 1/4" D	0-2300	112,5	20 B-2	31,75	13	132,67	410	10,00	115
610 02 23	NSE 45 x 1 1/2" D	0-2300	112,5	24 B-2	38,1	11	135,23	410	10,65	115
610 02 24	NSE 18 x 3/8" T	0- 300	50	06 B-3	9,525	15	45,81	49	0,85	58
610 02 25	NSE 27 x 1/2" T	0- 800	65	08 B-3	12,7	15	61,08	86	2,20	78
610 02 26	NSE 27 x 5/8" T	0- 800	65	10 B-3	15,875	15	76,36	86	2,60	78
610 02 27	NSE 38 x 5/8" T	0-1400	87,5	10 B-3	15,875	15	76,36	210	4,40	95
610 02 28	NSE 38 x 3/4" T	0-1400	87,5	12 B-3	19,05	15	91,63	210	5,05	95
610 02 29	NSE 45 x 1" T	0-2300	112,5	16 B-3	24,4	13	106,14	410	9,30	115
610 02 30	NSE 45 x 1 1/4" T	0-2300	112,5	20 B-3	31,75	13	132,67	410	11,60	115
610 02 31	NSE 45 x 1 1/2" T	0-2300	112,5	24 B-3	38,1	11	135,23	410	12,60	115

Alle Maßangaben sind unter Vorbehalt technischer Änderungen zu verstehen.

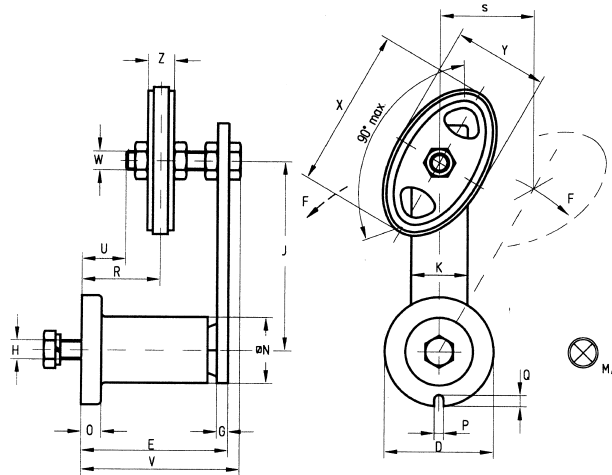


Bestellbeispiel siehe Seite 49
How to order see page 49



E [mm]	G [mm]	H [mm]	J [mm]	K [mm]	N [mm]	O [mm]	P [mm]	Q [mm]	R [mm]	U [mm]	V [mm]	W [mm]
64 ⁺¹ _{-0,5}	5	M 8	100	25	30	8	8,5	6	21- 42	9	71	M 10
78 ^{+1,5} _{-0,5}	6	M 10	100	30	35	10,5	8,5	8	34- 55	23	85	M 10
78 ^{+1,5} _{-0,5}	6	M 10	100	30	35	10,5	8,5	8	34- 55	23	85	M 10
107 ⁺² _{-0,5}	7	M 12	130	50	49	15	10,5	10	42- 80	27	115	M 12
107 ⁺² _{-0,5}	7	M 12	130	50	49	15	10,5	10	42- 80	27	115	M 12
140 ⁺² _{-0,5}	10	M 16	175	60	66	15	12,5	12	60-100	40	153	M 20
140 ⁺² _{-0,5}	10	M 16	175	60	66	15	12,5	12	60-100	40	153	M 20
200 ⁺³ ₋₁	12	M 20	225	70	80	18	12,5	12	120-160	100	213	M 20
200 ⁺³ ₋₁	12	M 20	225	70	80	18	12,5	12	90-160	70	210	M 20
64 ⁺¹ _{-0,5}	5	M 8	100	25	30	8	8,5	6	25- 37	9	71	M 10
78 ^{+1,5} _{-0,5}	6	M 10	100	30	35	10,5	8,5	8	39- 50	23	85	M 10
78 ^{+1,5} _{-0,5}	6	M 10	100	30	35	10,5	8,5	8	41- 48	23	85	M 10
107 ⁺² _{-0,5}	7	M 12	130	50	49	15	10,5	10	50- 71	27	115	M 12
107 ⁺² _{-0,5}	7	M 12	130	50	49	15	10,5	10	51- 70	27	115	M 12
140 ⁺² _{-0,5}	10	M 16	175	60	66	15	12,5	12	50- 90	20	153	M 20
140 ⁺² _{-0,5}	10	M 16	175	60	66	15	12,5	12	56- 85	20	153	M 20
200 ⁺³ ₋₁	12	M 20	225	70	80	18	12,5	12	108-140	70	210	M 20
200 ⁺³ ₋₁	12	M 20	225	70	80	18	12,5	12	113-135	70	210	M 20
78 ^{+1,5} _{-0,5}	6	M 10	100	30	35	10,5	8,5	8	30- 45	8	85	M 10
107 ^{+1,5} _{-0,5}	7	M 12	130	50	49	15	10,5	10	56- 66	27	115	M 12
107 ⁺² _{-0,5}	7	M 12	130	50	49	15	10,5	10	57- 64	27	115	M 12
140 ⁺² _{-0,5}	10	M 16	175	60	66	15	12,5	12	56- 84	20	153	M 20
140 ⁺² _{-0,5}	10	M 16	175	60	66	15	12,5	12	60- 81	20	153	M 20
200 ⁺³ ₋₁	12	M 20	225	70	80	18	12,5	12	92-126	40	210	M 20
200 ⁺³ ₋₁	12	M 20	225	70	80	18	12,5	12	98-122	40	210	M 20
200 ⁺³ ₋₁	12	M 20	225	70	80	18	12,5	12	89-110	20	210	M 20

Alle Maßangaben sind unter Vorbehalt technischer Änderungen zu verstehen.



Kettenspanner mit Kunststoff-Gleiter
Chain Tensioner with Plastic Blade

Typ PSE / Type PSE

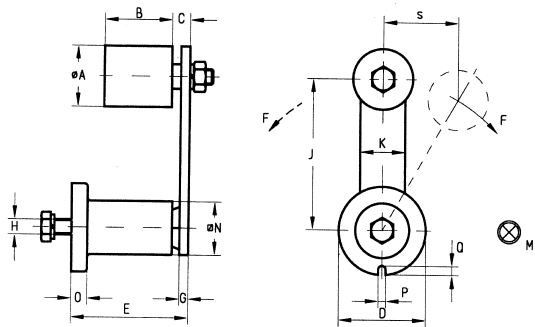
Kettenspanner kompl. Chain Tensioner		Kunststoffgleiter Plastic Blade		F	S _{max.}	D	E	H	J	P	Q	R	V	X	Y	Z
Bestell-Nr. Part No	Typ Type	Bestell-Nr. Part No	Typ Type	[N]	[mm]	[mm]	[mm]	[mm]	[mm]	[mm]	[mm]	[mm]	[mm]	[mm]	[mm]	[mm]
610 02 48	PSE 11 x 3/8" S	610 11 34	P 3/8"	0- 80	40	35	51	M 6	80	8	5	19-28	57	65	40	10,24
610 02 49	PSE 15 x 1/2" S	610 11 35	P 1/2"	0-130	50	45	64	M 8	100	8,5	6	26-37	71	85	50	13,92
610 02 50	PSE 15 x 5/8" S	610 11 36	P 5/8"	0-130	50	45	64	M 8	100	8,5	6	28-36	71	110	65	16,59
610 02 51	PSE 18 x 1/2" S	610 11 35	P 1/2"	0-300	50	58	78	M 10	100	8,5	8	40-51	85	85	50	13,92
610 02 52	PSE 18 x 5/8" S	610 11 36	P 5/8"	0-300	50	58	78	M 10	100	8,5	8	42-50	85	110	65	16,59
610 02 53	PSE 27 x 3/4" S	610 11 37	P 3/4"	0-800	65	78	107	M 12	130	10,5	10	48-72	115	130	75	19,46

Der Gleiter ist ausgelegt für Kettengeschwindigkeiten bis 1,5 m/s und Temperaturen von -40 °C bis +80 °C.

Durch Montage eines zweiten Gleiters erhält man einen Spanner für Duplex-Ketten.

Plastic blade suitable for chain velocity up to 1.5 m/s and temperatures of -40 °C to +80 °C.

In case of needing a tensioner for duplex chains assembling of a second plasticblade is possible.



Spannelement mit Kunststoffrolle
Tensioner with Plastic Roller

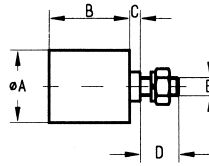
Typ RSE / Type RSE

Bestell-Nr. Part No	Typ Type	F [N]	S _{max.} [mm]	max. Drehzahl max. Speed [mm ⁻¹]	A	B	C	D	E	G	H	J	K	M _A [Nm]	Gewicht Weight [kg]
					[mm]	[mm]	[mm]	[mm]	[mm]	[mm]	[mm]	[mm]	[mm]		
610 02 32	RSE 11	0- 80	40	8000	30	35	7	35	51 ^{+1/-0,5}	5	M 6	80	20	10	0,25
610 02 33	RSE 15	0- 130	50	8000	40	45	11	45	64 ^{+1/-0,5}	5	M 8	100	25	25	0,60
610 02 34	RSE 18	0- 300	50	8000	40	45	12	58	78 ^{+1,5/-0,5}	6	M 10	100	30	49	0,80
610 02 35	RSE 27	0- 800	65	6000	60	60	15	78	107	7	M 12	130	50	86	2,15
610 02 36	RSE 38	0- 1400	87,5	5000	80	90	18	95	140	10	M 16	175	60	210	4,75
610 02 37	RSE 45	0- 2300	112,5	4500	90	135	22	115	200	12	M 20	225	70	410	8,30

Alle Maßangaben sind unter Vorbehalt technischer Änderungen zu verstehen.

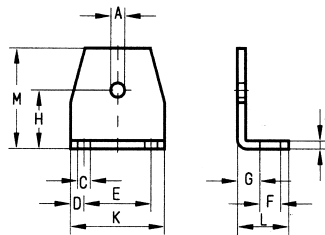


Bestellbeispiel siehe Seite 49
How to order see page 49



Spannrolle mit Kugellager und Befestigungsschraube
Plastic Roller with Ball Bearing and Bolt
Typ R / Type R

Bestell-Nr. Part No	Typ Type	A [mm]	B [mm]	C [mm]	D [mm]	E [mm]	Gewicht Weight [kg]
610 10 39	R 11	30	35	2	14	M 8	0,08
610 10 40	R 15/18	40	45	6	16	M 10	0,17
610 10 41	R 27	60	60	8	17	M 12	0,40
610 10 42	R 38	80	90	8	25	M 20	1,15
610 10 43	R 45	90	135	10	27	M 20	1,75



Support Type WS
Bracket Type WS

Bestell-Nr. Part No	Typ Type	A [mm]	C [mm]	D [mm]	E [mm]	F [mm]	G [mm]	H [mm]	J [mm]	K [mm]	L [mm]	M [mm]	Gewicht Weight [kg]
610 11 00	WS 11	6,5	7	7,5	30	13	11,5	27	4	45	30	46	0,08
610 11 01	WS 15	8,5	7	7,5	40	13	13,5	34	5	55	32	58	0,15
610 11 02	WS 18	10,5	9,5	10	50	15,5	16,5	43	6	70	38	74	0,28
610 11 03	WS 27	12,5	11,5	12,5	65	21,5	21	57	8	90	52	98	0,70
610 11 04	WS 38	16,5	14	15	80	24	21	66	8	110	55	116	0,90
610 11 05	WS 45	20,5	18	20	100	30	26	80	10	140	66	140	1,80

Alle Maßangaben sind unter Vorbehalt technischer Änderungen zu verstehen.



Technische Hinweise

Führungsschienen haben die Aufgaben

- Kettengewichte und Transportlasten bei möglichst geringem Reibungswiderstand aufzunehmen,
- Schwingungen zu dämpfen,
- optimales Zusammenwirken von Kette und Kettenrad zu gewährleisten, besonders bei Achsabständen größer als 50x Teilung oder bei Kettenanordnungen mit senkrecht stehenden Bolzen.

Die A&S Führungsschienen aus hochmolekularem Niederdruckpolyäthylen erfüllen diese Aufgaben bestens.

Die Grenzen der Anwendung sind durch die zulässige spezifische Flächenpressung zwischen Rollen und Führungsschienen gegeben.

Technical Information

Guides have a number of different functions. They

- support chain weights and handling loads with minimum friction
- damp vibration
- guarantee ideal engagement between chain and sprocket, especially with shaft centres over 50x chain pitch or when chains are mounted with their pins vertical.

A&S guides made from low density polyethylene of high molecular weight do all these things exceptionally well, and are only restricted in their applications by the maximum specific surface pressure acting between the rollers and the guide.

Zulässige Rollenbelastung F für Führungsschienen aus Kunststoff und Stahl

Max. roller load F for plastic and steel guides

Ketten Chain		Teilung Pitch	Kunststoff* Plastic	Stahl Steel St 52-3 Rm = 490 N/mm ²	Ck 60 Rm = 800 N/mm ²
DIN-Nr. ISO No	A&S Nr./No	p [mm]	F [N]	F [N]	F [N]
-	1591	9,525	15	35	90
06 B-1	2191	9,525	20	50	140
-	1003	12,7	25	55	150
-	1602	12,7	30	70	180
08 B-1	1603	12,7	35	85	230
-	1622	15,875	30	80	200
10 B-1	1623	15,875	50	130	330
12 B-1	1642	19,05	75	190	480
16 B-1	1666	25,4	135	380	980
20 B-1	1682	31,75	180	530	1 370
24 B-1	1702	38,1	290	950	2 460

* Umgebungstemperatur 23 °C, maximale Stillstandszeit unter Last 96 h, max. Geschwindigkeit 1 m/s

Stahlschienen gehören nicht zu unserem Lieferprogramm!

Steel guides are not part of our range!





Qualitätsmerkmale

- **guter Gleitstoff**
(Reibungskoeffizient gegen Stahl
trocken 0,10 bis 0,22, ölgeschmiert 0,05 bis 0,10)
- **selbstschmierend**
- **verschleißfest**
- **schlag- und bruchfest**
(auch bei Minus-Temperaturen)
- **großer Anwendungsbereich von -200 °C bis +90 °C**
- **korrosionsbeständig**
- **chemisch beständig**
(z.B. gegen Flußsäure, Salzsäure, Natronlauge,
Kalilauge, Aceton u.a.)
- **keine Feuchtigkeitsaufnahme**
- **schwingungs- und geräuschkämpfend**
- **hoher Isolationswiderstand**
- **physiologisch unbedenklich**

Achtung! Die A&S Führungsschienen werden ausschließlich in 2 m-Längen geliefert.
Die C-Profile sind verzinkt.

Quality Features

- **good sliding material**
(coefficient of friction on steel:
dry 0.10 to 0.22, oiled 0.05 to 0.10)
- **self-lubricating**
- **wear-resistant**
- **impact-resistant, unbreakable**
(even below 0 °C)
- **wide range of uses from -200 °C to +90 °C**
- **corrosion-resistant**
- **resists chemicals**
(e.g. hydrofluoric acid, hydrochloric acid, caustic
soda solution, caustic potash solution, acetone etc.)
- **does not absorb moisture**
- **absorbs noise and vibration**
- **high direct-current resistivity**
- **not harmful to health**

N. B.! A&S guides are supplied in 2 metre lengths only.
The C channels are zinc plated.

Bestellbeispiel für Führungsschienen



Sollen 20 m einer Führungsschiene mit T-Profil für die Rollenketten 10 B-3 DIN 8187, Teil 1 bestellt werden, so lautet die Bestellbezeichnung:

20 m Führungsschiene
T 30 605 510
Bestell-Nr. 610 11 80

(Bitte beachten: die Lieferung erfolgt immer in 2 m-Längen!)

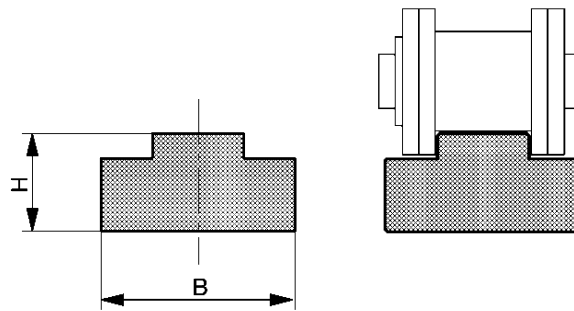
How to order Guides



To order 20 m of guide rails with T-profiles for roller chain 10 B-3 DIN 8187, part 1, specify:

20 m guide rails
T 30 605 510
order no 610 11 80

(N.B. rails will always be supplied in 2 m lengths!)



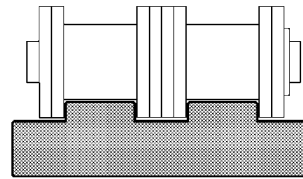
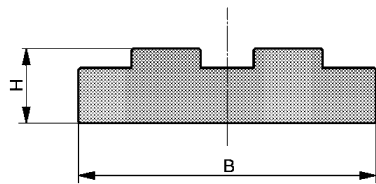
T-Profile für Einfach-Rollenketten nach DIN 8187 und Werknorm
T-Profiles for Simple Roller Chains to DIN 8187 and works standard

A&S Nr./No	Bestell-Nr. Part No	Profil-Nr. Profile No	DIN-Nr. ISO No	Kettenteilung Pitch [mm]	Profilabmessungen Profile Dimensions		Gewicht Weight ca. [kg/m]
					B [mm]	H [mm]	
1591	610 11 39	T 10 115 10	-	9,525	15	10	0,13
2191	610 11 40	T 10 215 10	06 B 1	9,525	15	10	0,13
1003	610 11 41	T 10 315 10	-	12,7	15	10	0,13
1602	610 11 42	T 10 420 10	-	12,7	20	10	0,16
1603	610 11 43	T 10 520 10	08 B-1	12,7	20	10	0,18
1603	610 11 44	T 10 520 15	08 B-1	12,7	20	15	0,26
1603	610 11 45	T 10 520 20	08 B-1	12,7	20	20	0,34
1603	610 11 46	T 10 520 30	08 B	12,7	20	30	0,55
1622	610 11 47	T 10 620 10	-	15,875	20	10	0,16
1623	610 11 48	T 10 720 10	10 B-1	15,875	20	10	0,16
1623	610 11 49	T 10 720 15	10 B-1	15,875	20	15	0,25
1623	610 11 50	T 10 720 20	10 B-1	15,875	20	20	0,36
1623	610 11 51	T 10 720 30	10 B-1	15,875	20	30	0,55
1642	610 11 52	T 10 825 10	12 B-1	19,05	25	10	0,20
1642	610 11 53	T 10 825 15	12 B-1	19,05	25	15	0,32
1642	610 11 54	T 10 825 20	12 B-1	19,05	25	20	0,43
1642	610 11 55	T 10 825 30	12 B-1	19,05	25	30	0,69
1666	610 11 56	T 10 940 15	16 B-1	25,4	40	15	0,45
1666	610 11 57	T 10 940 20	16 B-1	25,4	40	20	0,68
1666	610 11 58	T 10 940 30	16 B-1	25,4	40	30	1,05
1682	610 11 59	T 11 045 15	20 B-1	31,75	45	15	0,55
1702	610 11 60	T 11 160 15	24 B-1	38,1	60	15	0,68
4477	610 11 61	T 11 275 20	28 B-1	44,45	75	20	1,15
5175	610 11 62	T 11 380 20	32 B-1	50,8	80	20	1,17

Alle Maßangaben sind unter Vorbehalt technischer Änderungen zu verstehen.



Bestellbeispiel siehe Seite 57
How to order see page 57

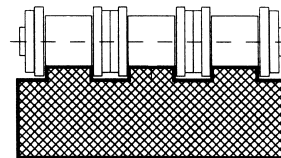
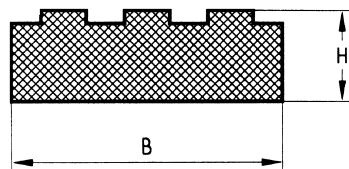


T-Profile für Zweifach-Rollenketten nach DIN 8187

T-Profiles for Duplex Roller Chains to DIN 8187

A&S Nr./No	Bestell-Nr. Part No	Profil-Nr. Profile No	DIN-Nr. ISO No	Kettenteilung Pitch [mm]	Profilabmessungen Profile Dimensions		Gewicht Weight ca. [kg/m]
					B [mm]	H [mm]	
2192	610 11 63	T 20 102 510	06 B-2	9,525	25	10	0,22
1603-2	610 11 64	T 20 203 510 ¹⁾	08 B-2	12,7	35	10	0,30
1603-2	610 11 65	T 20 303 515 ¹⁾	08 B-2	12,7	35	15	0,46
1603-2	610 11 66	T 20 403 520	08 B-2	12,7	35	20	0,63
1603-2	610 11 67	T 20 503 530	08 B-2	12,7	35	30	1,00
1623-2	610 11 68	T 20 604 010 ¹⁾	10 B-2	15,875	40	10	0,32
1642-2	610 11 69	T 20 704 510 ¹⁾	12 B-2	19,05	45	10	0,38
1666-2	610 11 70	T 20 806 515 ¹⁾	16 B-2	25,4	48	15	0,60
1682-2	610 11 71	T 20 907 015	20 B-2	31,75	55	15	0,67
1702-2	610 11 72	T 21 009 020	24 B-2	38,1	72	20	1,40
4477-2	610 11 73	T 21 111 025	28 B-2	44,45	89	25	2,15
5175-2	610 11 74	T 21 211 030	32 B-2	50,8	88	30	2,55

¹⁾ Ab Lager lieferbar / *ex stock*

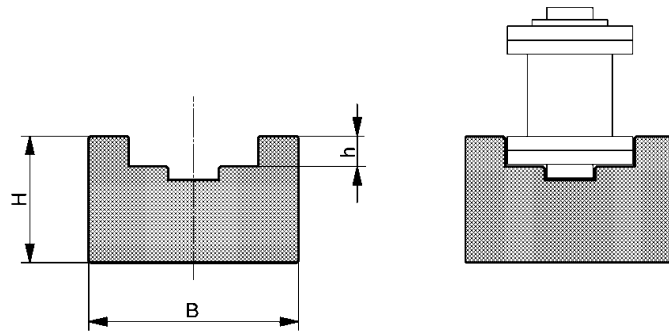


T-Profile für Dreifach-Rollenketten nach DIN 8187

T-Profiles for Triplex Roller Chains to DIN 8187

A&S Nr./No	Bestell-Nr. Part No	Profil-Nr. Profile No	DIN-Nr. ISO No	Kettenteilung Pitch [mm]	Profilabmessungen Profile Dimensions		Gewicht Weight ca. [kg/m]
					B [mm]	H [mm]	
2193	610 11 75	T 30 103 510	06 B-3	9,525	35	10	0,31
1603-3	610 11 76	T 30 204 510	08 B-3	12,7	45	10	0,38
1603-3	610 11 77	T 30 304 515	08 B-3	12,7	45	15	0,60
1603-3	610 11 78	T 30 404 520	08 B-3	12,7	45	20	0,81
1603-3	610 11 79	T 30 504 530	08 B-3	12,7	45	30	0,24
1623-3	610 11 80	T 30 605 510	10 B-3	15,875	55	10	0,46
1642-3	610 11 81	T 30 706 510	12 B-3	19,05	65	10	0,55
1666-3	610 11 82	T 30 809 515	16 B-3	25,4	95	15	1,17
1682-3	610 11 83	T 30 910 515	20 B-3	31,75	105	15	1,30
1702-3	610 11 84	T 31 013 520	24 B-3	38,1	135	20	2,25
4477-3	610 11 85	T 31 117 025	28 B-3	44,45	170	25	3,52
5175-3	610 11 86	T 31 217 030	32 B-3	50,8	170	30	4,26

Alle Maßangaben sind unter Vorbehalt technischer Änderungen zu verstehen.



U-Profile für Rollenketten nach DIN 8187 und Werknorm
U-Profiles for Roller Chains to DIN 8187 and works standard

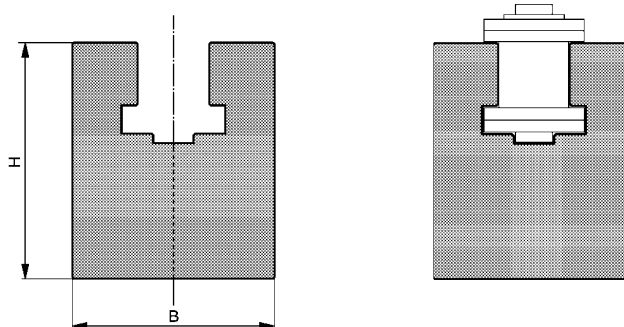
A&S Nr./No	Bestell-Nr. Part No	Profil-Nr. Profile No	DIN-Nr. ISO No	Kettenteilung Pitch [mm]	Profilabmessungen Profile Dimensions			Gewicht Weight ca. [kg/m]
					B [mm]	H [mm]	h [mm]	
1591	610 11 87	U 10 120 15	-	9,525	20	15	2,8	0,26
2191	610 11 88	U 10 220 15 ¹⁾	06 B-1	9,525	20	15	2,8	0,26
1003	610 11 89	U 10 320 15	-	12,7	20	15	2,3	0,25
1203	610 11 90	U 10 420 15	-	12,7	20	15	3,2	0,25
1602	610 11 91	U 10 525 15	-	12,7	25	15	3,5	0,31
1603	610 11 92	U 10 625 15 ¹⁾	08 B-1	12,7	25	15	3,5	0,31
1622	610 11 93	U 10 725 15	-	15,875	25	15	3,6	0,30
1623	610 11 94	U 10 825 15 ¹⁾	10 B-1	15,875	25	15	3,6	0,30
1642	610 11 95	U 10 925 20	12 B-1	19,05	25	20	3,9	0,40
1666	610 11 96	U 11 035 25	16 B-1	25,4	33	25	8,4	0,60

¹⁾ Ab Lager lieferbar / *ex stock*

Alle Maßangaben sind unter Vorbehalt technischer Änderungen zu verstehen.



Bestellbeispiel siehe Seite 57
How to order see page 57

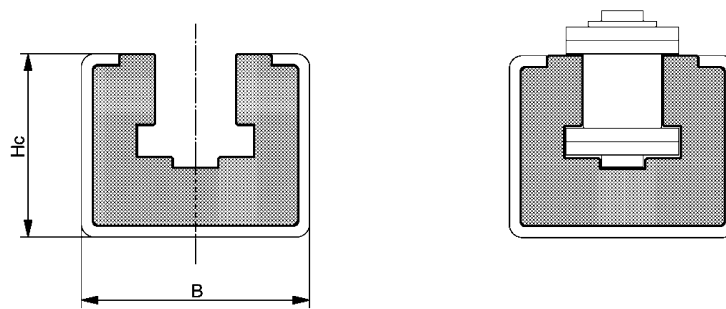


Käfig-Schienen, zweiteilig, für Einfach-Rollenketten nach DIN 8187 und Werknorm
Segmented Guide Rails for Simple Roller Chains to DIN 8187 and works standard

A&S Nr./No	Bestell-Nr. Part No	Profil-Nr. Profile No	DIN-Nr. ISO No	Kettenteilung Pitch [mm]	Profilabmessungen Profile Dimensions		Gewicht Weight ca. [kg/m]
					B [mm]	H [mm]	
1591	610 11 97	K 10 120 25	-	9,525	20	25	0,43
2191	610 11 98	K 10 220 25 ¹⁾	06 B-1	9,525	20	25	0,43
1003	610 11 99	K 10 320 25	-	12,7	20	25	0,42
1203	610 12 00	K 10 424 30	-	12,7	24	30	0,55
1602	610 12 01	K 10 524 30	-	12,7	24	30	0,55
1603	610 12 02	K 10 624 30 ¹⁾	08 B-1	12,7	24	30	0,55
1622	610 12 03	K 10 730 30		15,875	30	30	0,73
1623	610 12 04	K 10 830 35 ¹⁾	10 B-1	15,875	30	35	0,83
1642	610 12 05	K 10 940 35 ¹⁾	12 B-1	19,05	40	35	1,10
1666	610 12 06	K 11 040 45	16 B-1	25,4	40	45	1,22
1682	610 12 07	K 11 150 50	20 B-1	31,75	50	50	1,76
1702	610 12 08	K 11 260 60	24 B-1	38,1	60	60	2,35
4477	610 12 09	K 11 360 70	28 B-1	44,45	60	70	2,52
5175	610 12 10	K 11 470 75	32 B-1	50,8	70	75	3,35

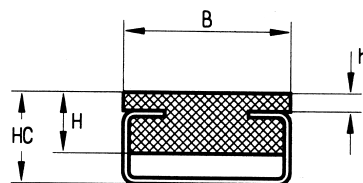
¹⁾ Ab Lager lieferbar / *ex stock*

Alle Maßangaben sind unter Vorbehalt technischer Änderungen zu verstehen.



Käfig-Schienen, geschlossen, mit C-Stahl (verzinkt) für Einfach-Rollenketten nach DIN 8187 und Werknorm
Vertical Steel Reinforced Guide Rails (zinc plated) for Simple Roller Chains to DIN 8187 and works standard

A&S Nr./No	Bestell-Nr. Part No	Profil-Nr. Profile No	DIN-Nr. ISO No	Kettenteilung Pitch [mm]	Profilabmessungen Profile Dimensions		Gewicht Weight ca. [kg/m]
					B [mm]	HC [mm]	
2191	610 12 11	CGK 1/6	06 B-1	9,525	30	24	1,30
1003	610 12 12	CGK 2/6	-	12,7	30	24	1,30
1203	610 12 13	CGK 3/6	-	12,7	30	24	1,30
1602	610 12 14	CGK 4/6	-	12,7	30	24	1,30
1603	610 12 15	CGK 5/6	08 B-1	12,7	30	24	1,30
1622	610 12 16	CGK 6/6	-	15,875	30	24	1,30
1623	610 12 17	CGK 7/6	10 B-1	15,875	30	24	1,30
1642	610 12 18	CGK 8/6	12 B-1	19,05	30	24	1,30
1666	610 12 19	CGK 9/9	16 B-1	25,4	45	40	3,18
1682	610 12 20	CGK 10/9	20 B-1	31,75	45	40	3,07



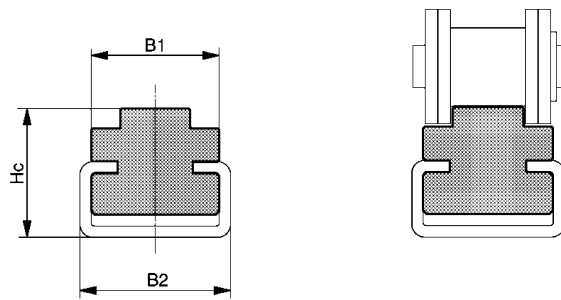
Flach-Profile mit C-Stahl (verzinkt)
Horizontal Steel Reinforced Guided Rails (zinc plated)

Bestell-Nr. Part No	Profil-Nr. Profile No	Profilabmessungen Profile Dimensions				Gewicht Weight ca. [kg/m]
		B [mm]	HC [mm]	H [mm]	h [mm]	
610 12 21	CF 1/ 1	20	6	4	0,8	0,07
610 12 22	CF 2/ 1	20	11	9	5,8	0,17
610 12 23	CF 1/ 2	20	11	6	1,0	0,09
610 12 24	CF 2/ 2	20	16	10	6,0	0,18
610 12 25	CF 3/ 2	20	14	10	4,0	0,18
610 12 26	CF 4/ 2	20	17	15	7,0	0,27
610 12 27	CF 5/ 2	20	20	18	10,0	0,37
610 12 28	CF 6/ 3	28	15	10	3,0	0,27
610 12 29	CF 7/ 3	28	18	15	6,0	0,40
610 12 30	CF 8/ 5	38	22	15	4,0	0,31
610 12 31	CF 9/ 5	38	25	20	7,0	0,63
610 12 32	CF 10/10	60	30	20	10,0	0,48

Alle Maßangaben sind unter Vorbehalt technischer Änderungen zu verstehen.

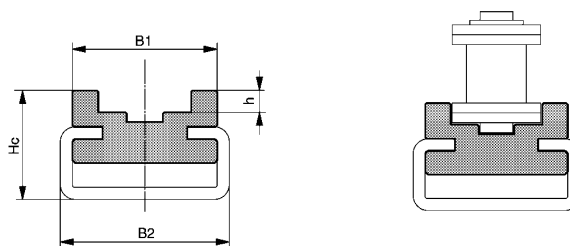


Bestellbeispiel siehe Seite 57
How to order see page 57



T-Profile mit C-Stahl (verzinkt) für Einfach-Rollenketten nach DIN 8187 und Werknorm
T-Profiles with C Steel (zinc plated) for Simple Roller Chains to DIN 8187 and works standard

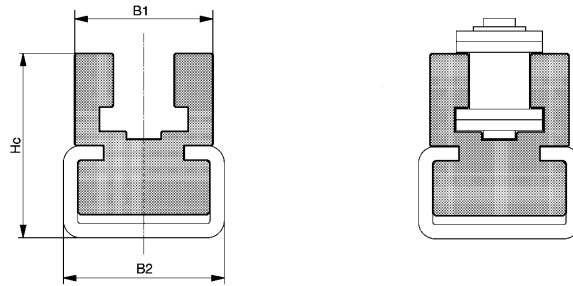
A&S Nr./No	Bestell-Nr. Part No	Profil-Nr. Profile No	DIN-Nr. ISO No	Kettenteilung Pitch	Profilabmessungen Profile Dimensions			Gewicht Weight ca. [kg/m]
					B ₁ [mm]	B ₂ [mm]	HC [mm]	
1003	610 12 33	CT 1/1	-	12,7	17	20	17	0,81
1203	610 12 34	CT 2/1	-	12,7	17	20	17	0,81
1602	610 12 35	CT 3/1	-	12,7	17	20	17	0,81
1603	610 12 36	CT 4/1	08 B-1	12,7	20	24	11	0,43
1003	610 12 37	CT 1/2	-	12,7	17	20	17	0,81
1203	610 12 38	CT 2/2	-	12,7	17	20	17	0,81
1602	610 12 39	CT 3/2	-	12,7	17	20	17	0,81
1003	610 12 40	CT 4/2	-	12,7	17	20	17	0,81
1602	610 12 41	CT 5/2	-	12,7	17	20	17	0,81
1603	610 12 42	CT 6/2	08 B-1	12,7	17	20	17	0,81
1622	610 12 43	CT 7/2	-	15,875	17	20	17	0,82
1623	610 12 44	CT 8/2	10 B-1	15,875	17	20	17	0,82
1642	610 12 45	CT 9/2	12 B-1	19,05	20	20	17	0,83
1642	610 12 46	CT 10/3	12 B-1	19,05	24	28	18	1,22
1666	610 12 47	CT 11/3	16 B-1	25,4	24	28	18	1,23
1682	610 12 48	CT 12/3	20 B-1	31,75	28	28	18	1,23
1702	610 12 49	CT 13/5	24 B-1	38,1	33	38	30	2,61
4477	610 12 50	CT 14/5	28 B-1	44,45	38	38	30	2,66
5175	610 12 51	CT 15/5	32 B-1	50,8	38	38	30	2,66



U-Profile mit C-Stahl (verzinkt) für Einfach-Rollenketten nach DIN 8187 und Werknorm
U-Profiles with C Steel (zinc plated) for Simple Roller Chains to DIN 8187 and works standard

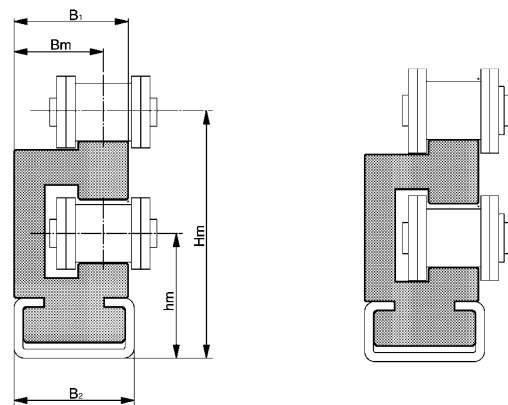
A&S Nr./No	Bestell-Nr. Part No	Profil-Nr. Profile No	DIN-Nr. ISO No	Kettenteilung Pitch	Profilabmessungen Profile Dimensions				Gewicht Weight ca. [kg/m]
					B ₁ [mm]	B ₂ [mm]	HC [mm]	h [mm]	
1603	610 12 52	CU 1/1	08 B-1	12,7	20	24	11	3,5	0,42
1623	610 12 53	CU 2/3	10 B-1	15,875	24	28	18	3,6	1,13
1642	610 12 54	CU 3/3	12 B-1	19,05	24	28	18	3,9	1,13
1666	610 12 55	CU 4/8	16 B-1	25,4	33	38	30	8,4	2,26
1682	610 12 56	CU 5/10	20 B-1	31,75	60	60	35	10,0	3,21
1702	610 12 57	CU 6/10	24 B-1	38,1	60	60	40	13,0	3,51
4477	610 12 58	CU 7/10	28 B-1	44,45	65	60	45	16,0	4,01
5175	610 12 59	CU12/10	32 B-1	50,8	70	60	45	16,0	4,21

Alle Maßangaben sind unter Vorbehalt technischer Änderungen zu verstehen.



Käfig-Schienen mit C-Stahl (verzinkt) für Einfach-Rollenketten nach DIN 8187 und Werknorm
C-Profiles with C Steel (zinc plated) for Simple Roller Chains to DIN 8187 and works standard

A&S Nr./No	Bestell-Nr. Part No	Profil-Nr. Profile No	DIN-Nr. ISO No	Kettenteilung Pitch	Profilabmessungen Profile Dimensions			Gewicht Weight ca. [kg/m]
					B ₁ [mm]	B ₂ [mm]	HC [mm]	
1591	610 12 60	CK 1/ 2	-	9,525	20	20	21	0,92
2191	610 12 61	CK 2/ 2	06 B-1	9,525	20	20	21	0,92
1003	610 12 62	CK 3/ 2	-	12,7	20	20	21	0,92
1203	610 12 63	CK 4/ 3	-	12,7	24	28	32	1,76
1602	610 12 64	CK 5/ 3	-	12,7	24	28	32	1,76
1603	610 12 65	CK 6/ 3	08 B-1	12,7	24	28	32	1,76
1622	610 12 66	CK 7/ 3	-	15,875	24	28	32	1,69
1623	610 12 67	CK 8/ 3	10 B-1	15,875	24	28	32	1,69
1624	610 12 68	CK 9/ 5	12 B-1	19,05	32	38	43	2,86
1666	610 12 69	CK 10/ 5	16 B-1	25,4	40	38	50	2,70
1682	610 12 70	CK 11/10	20 B-1	31,75	60	60	55	4,81
1702	610 12 71	CK 12/10	24 B-1	38,1	60	60	65	5,01



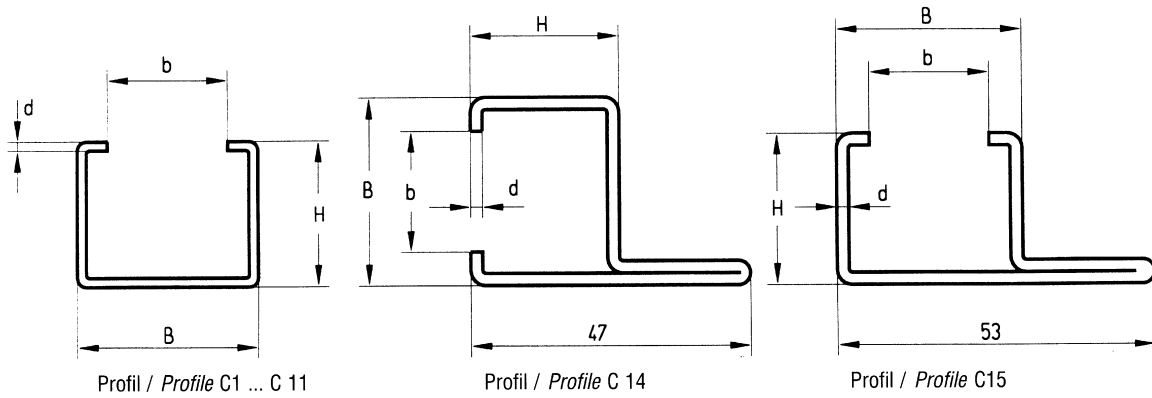
Etagen-Schienen mit C-Stahl (verzinkt) für Einfach-Rollenketten nach DIN 8187
Special Profiles with C Steel (zinc plated) for Simple Roller Chains to DIN 8187

A&S Nr./No	Bestell-Nr. Part No	Profil-Nr. Profile No	DIN-Nr. ISO No	Kettenteilung Pitch	Profilabmessungen Profile Dimensions			Gewicht Weight ca. [kg/m]		
					B ₁ [mm]	B ₂ [mm]	Hm [mm]		hm [mm]	Bm [mm]
2191	610 12 72	ETC 1/2	06 B-1	9,525	17	20	30,2	17	14,5	0,90
1603	610 12 73	ETC 2/2	08 B-1	12,7	20	20	33,8	18	16,5	0,97
1623	610 12 74	ETC 3/2	10 B-1	15,875	20	20	41,1	21	15,5	1,13
1642	610 12 75	ETC 4/3	12 B-1	19,05	24	28	46,5	24	18,5	1,72
1666	610 12 76	ETC 5/3	16 B-1	25,4	33	38	62,0	34	25,0	3,17

Alle Maßangaben sind unter Vorbehalt technischer Änderungen zu verstehen.



Bestellbeispiel siehe Seite 57
How to order see page 57



C-Stahl, verzinkt
C Steel, zinc plated

Bestell-Nr. Part No	Profil-Nr. Profile No	Abmessungen Dimensions					Gewicht Weight ca. [mm]
		B [mm]	H [mm]	b [mm]	d [mm]		
610 12 77	C 1	24	5,2	17,5	1,0	0,28	
610 12 78	C 2	20	10	10	1,5	0,49	
610 12 79	C 3	28	12	14	2,0	0,86	
610 12 80	C 4	28	16	14	2,5	1,18	
610 12 81	C 5	38	18	22	2,5	1,49	
610 12 82	C 6	30	24	20	1,5	0,96	
610 12 83	C 7	18	12	9,5	1,3	0,50	
610 12 84	C 9	45	40	31	2,0	2,07	
610 12 85	C10	60	20	36	2,5	2,17	
610 12 86	C11	38	18	17	1,5	0,95	
610 12 87	C14	31	25	20	2,0	1,87	
610 12 88	C15	31	25	20	2,0	1,90	

Alle Maßangaben sind unter Vorbehalt technischer Änderungen zu verstehen.

**Illustrationen:**

Die Illustrationen in diesem Katalog stellen den beschriebenen Produkttyp dar, sind aber nicht in jeder Einzelheit als verbindlich anzusehen.

Spezifikationen:

Wir behalten uns das Recht vor, Änderungen in Form und Aussehen und in den Abmessungen vorzunehmen, um den Herstellungsbedingungen und den Entwicklungen in Design und Material Rechnung zu tragen.

Gewährleistungen:

Voraussetzung hierfür ist die Einhaltung unserer Wartungsvorschriften. Unter keinen Umständen dürfen die Ketten verlängert oder Einzelteile zu Ketten zusammengefügt werden. Damit erlischt die Gültigkeit der Qualitätszertifizierung und der Anspruch auf Gewährleistung.

Copyright:

Arnold & Stolzenberg GmbH. Nachdruck, auch auszugsweise, ist nur mit schriftlicher Genehmigung gestattet. Für Druckfehler übernehmen wir keine Haftung.

Illustrations:

The illustrations used in this catalogue represent the type of product described but are not to be taken as binding in any particular.

Specifications:

The right is reserved to make modifications to design and dimensions as published in this catalogue to meet manufacturing conditions and developments in design and materials.

Warranty:

Assumption for this is the observation of our maintenance instruction. In no circumstances are chains to be lengthened or joined together. This action would invalidate the quality certification and warranty claims.

Copyright:

All matter in this publication is the copyright of Arnold & Stolzenberg GmbH and may not be reproduced in whole or in part without written permission. No responsibility for misprints.



Arnold & Stolzenberg GmbH
Ein Unternehmen der RENOLD-Gruppe

Postfach 16 35 und 16 45

37574 Einbeck-Juliusmühle

Tel. 0 55 62 / 81 - 248

Fax 0 55 62 / 81 - 130

Email: info@arnold-und-stolzenberg.de

www.arnold-und-stolzenberg.de

Arnold & Stolzenberg GmbH

Wichmannstraße 4

22607 Hamburg

Tel. 0 40 / 8 99 23 10

Fax 0 40 / 8 90 76 97

Arnold & Stolzenberg GmbH

Lerchenstraße 68 a

33607 Bielefeld

Tel. 05 21 / 29 00 63

Fax 05 21 / 29 09 62

Arnold & Stolzenberg GmbH

Liststraße 50

40470 Düsseldorf

Tel. 02 11 / 62 29 29

Fax 02 11 / 61 59 51

Arnold & Stolzenberg GmbH

Fr.-Wilh.-von-Steuben-Straße 104

60488 Frankfurt

Tel. 0 69 / 78 69 99

Fax 0 69 / 7 89 30 16

Arnold & Stolzenberg GmbH

Enzstraße 34

70806 Kornwestheim

Tel. 0 71 54 / 2 15 87

Fax 0 71 54 / 1 69 90

Autorisierter Fachhändler, authorized distributor

